

トラック用あおりヒンジ

ステンレス製 B-1867

TRUCK DECK DOOR HINGES



特徴 Feature

- ステンレス製で耐食性に優れています。
- カール部は溶接してあります。
- Corrosion-resistant stainless steel is used.
- Curl section is welded.

仕様 ● 材質：ステンレス鋼板 (SUS304)
● 表面仕上：鏡面バフ研磨

用途 ● 付属品：割ピン・ワッシャー
● 特装车・平ボディ・ウイング車
納期 ● 標準品・・・納期お問合せください
備考 ● 従来の安全対策ピン仕様もございます。お問合せ下さい。

Specifications ● Material: Stainless steel (SUS304)
● Finish: Mirror surface buffing
● Accessories: Split pins and washers

Specific use ● Specially equipped vehicles, flat body vehicles, vehicle with wing door.

長蝶番

平蝶番

裏蝶番

抜きし蝶番

段付蝶番

クリーンヒンジ

特装车蝶番

フリーザーヒンジ

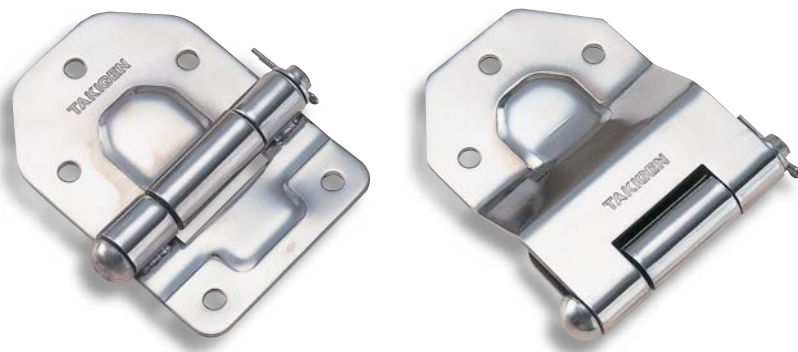
特殊蝶番

トルクヒンジ

ステー

周辺機器 (B)

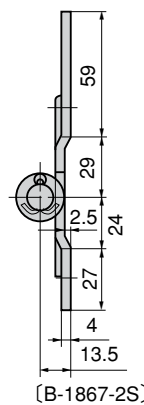
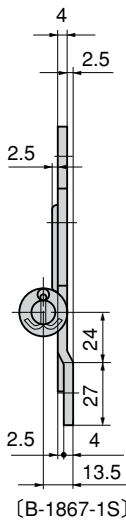
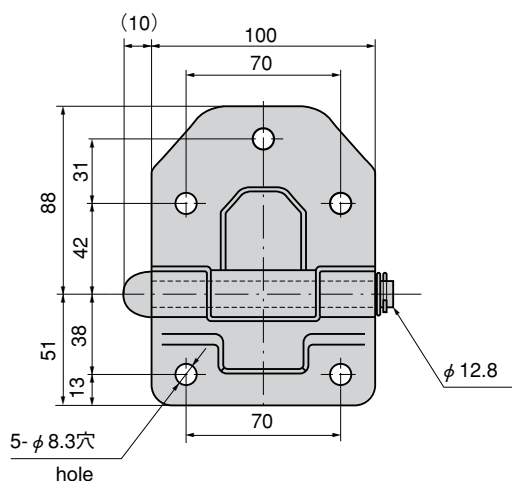
その他



B-1867-1S (サイド用)
(For side gate)

B-1867-1R (リア用)
(For rear gate)

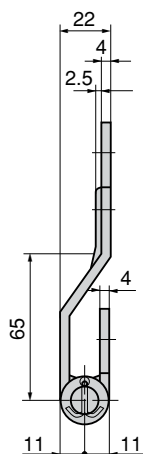
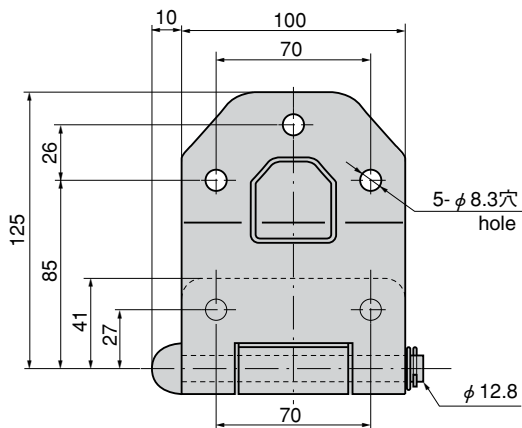
[B-1867-1S サイド用 For side gate]



商品番号 Product No.	RoHS	CAD	製品質量 (g) Mass	コード Code	単価 Price	箱入数 Quantity per box
B-1867-1S	●	●	690	11421	¥1,400	25
B-1867-2S	●	●	690	11431	¥1,350	
B-1867-1R	●	●	780	11422	¥1,450	

● : RoHS指令対応品 ▲ : RoHS指令に対応可能です。お問合せ下さい。 ※箱単位はご相談下さい。

[B-1867-1R リア用 For rear gate]



使用例
Example of application

