

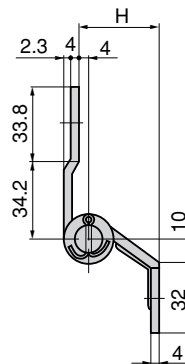
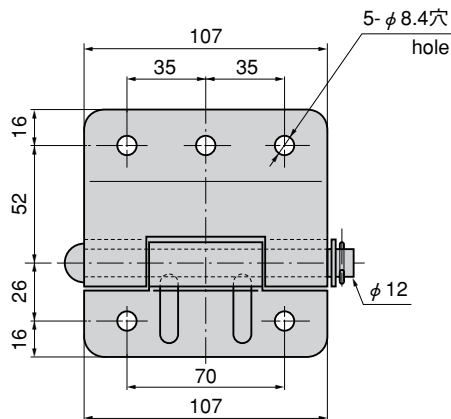
トラック用あおりヒンジ

TRUCK DECK DOOR HINGES

ステンレス製 B-1877



B-1877-1



特徴 Feature

- ステンレス製で耐食性に優れています。
- カール部を溶接しています。
- Corrosion-resistant stainless steel is used.
- The curled section is welded.

仕様 ● 材質：ステンレス鋼板 (SUS304)

● 表面仕上：バレル研磨

用途 ● 特装车・平ボディ

納期 ● 標準品・・・納期お問合せください

Specifications ● Material: Stainless steel (SUS304)

● Finish: Barrel polishing

Specific use ● Specially equipped vehicles and flat body vehicles.

商品番号 Product No.	RoHS	CAD	H	製品質量 (g) Mass	コード Code	単価 Price	箱入数 Quantity per box
B-1877-1	●	●	35	620	11427	¥2,700	30
B-1877-2	●	●	25	610	11428	¥2,700	30
B-1877-3	●	●	23	600	11429	¥2,700	30

● : RoHS指令対応品

▲ : RoHS指令に対応可能です。
お問合せ下さい。

※箱単位はご相談下さい。

B

長蝶番

平蝶番

裏蝶番

抜差し
蝶番

段付
蝶番

クリーン
ヒンジ

特装车
蝶番