

## GATE HINGES FOR HEAVY-DUTY USE

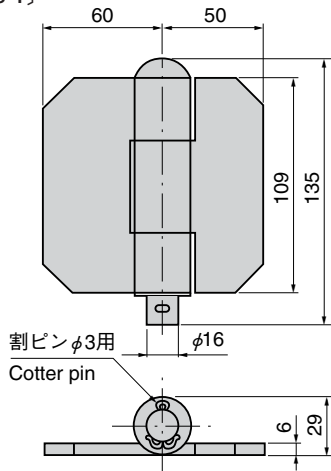


B-1878-1

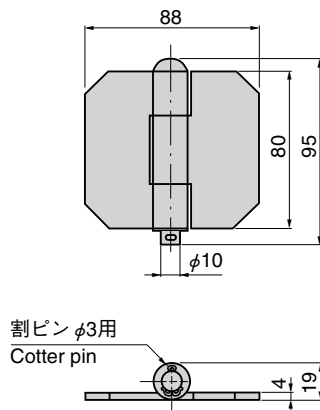


B-1878-2

[B-1878-1]



[B-1878-2]



### 特徴 Feature

- 溶接付けの重量用あおり蝶番として最適です。
- ステンレスで耐食性に優れています。
- カール部は溶接してあります。
- 左右兼用型
- Suitable for the heavy duty gate hinge which is welded for installation.
- Corrosion-resistant stainless steel is used.
- The curled section is welded.
- May be installed for either right type or left type.

仕様 ● 材質：ステンレス鋼板 (SUS304)

● 表面仕上：酸洗処理

用途 ● 特装車・ダンプカー・平ボディ

納期 ● 標準品・・・即納します

Specifications ● Material: Stainless steel (SUS304)

● Finish: Acid cleaning

Specific use ● Specially equipped vehicles, dump trucks and flat body vehicles

商品番号 Product No.	RoHS	CAD	製品質量 (g) Mass	コード Code	単価 Price	箱入数 Quantity per box
B-1878-1	●	●	1,000	11651	¥ 3,200	25
B-1878-2	●	●	350	11652	¥ 2,300	40

● : RoHS指令対応品

※箱単位はご相談下さい。

▲ : RoHS指令に対応可能です。

お問合せ下さい。

小松川 E-mail : komatugawa@takigen.co.jp

八王子 E-mail : hachiouji@takigen.co.jp

川崎 E-mail : kawasaki@takigen.co.jp

厚木 E-mail : atsugi@takigen.co.jp

沼津 E-mail : numazu@takigen.co.jp

京都 E-mail : kyoto@takigen.co.jp

広島 E-mail : hirosima@takigen.co.jp

福岡 E-mail : fukuoka@takigen.co.jp

韓国 E-mail : kang@takigen.co.kr