

リフトヒンジ

LIFT HINGES

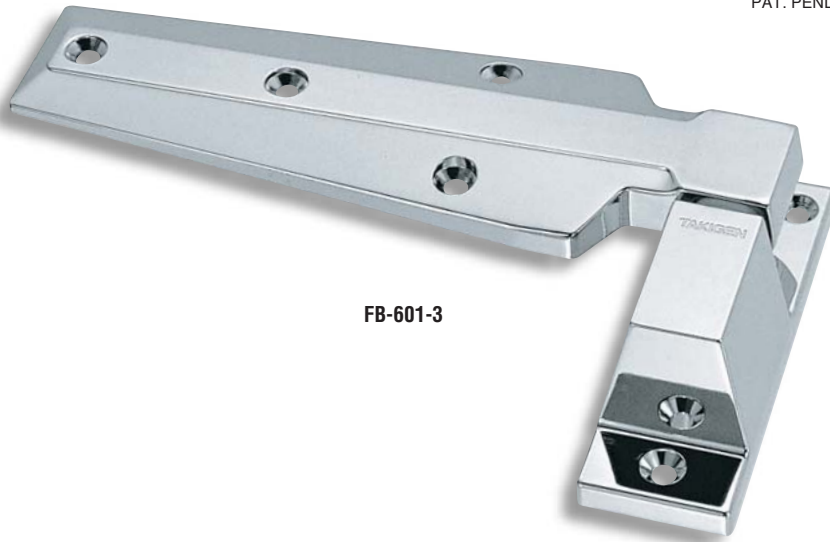
PAT. PEND.



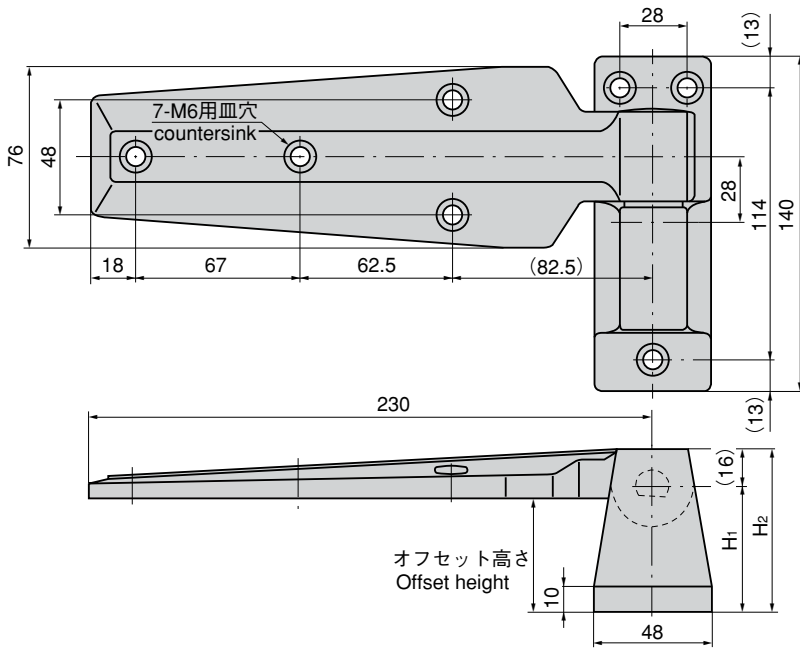
特徴 Feature

- 開扉すると自動的にせり上がるカム内蔵
- 開扉120°以内で自動閉扉。それ以上は水平回転
- 左右兼用型(本図・写真共右開き用です。)
- Can be lifted automatically due to built-in cam when the door is opened.
- The door closes automatically when it is open at an angle of less than 120°. Over 120° it rotates horizontally.
- For both left type and right type. (drawings and photo show the right type)

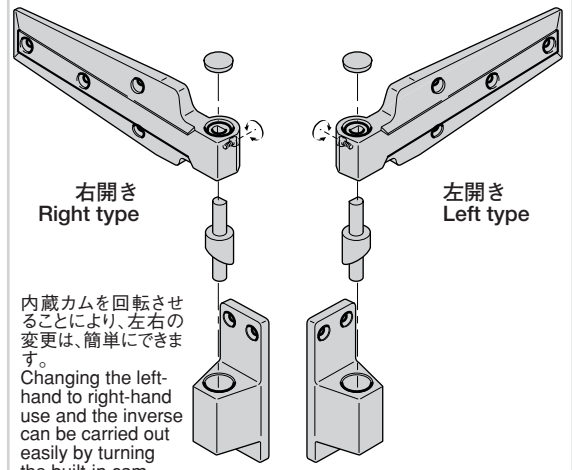
- 仕様 ● 材質：亜鉛合金 (ZDC)
 ● 表面仕上：クロムめっき (MZCr)
- 用途 ● プレハブ冷凍冷蔵庫・乾燥庫などの大型扉用
- 納期 ● 標準品・・・即納します
-
- Specifications ● Material: Zinc alloy (ZDC)
 ● Finish: Chrome plating (MZCr)
- Specific use ● Large doors for prefab freezer, dry-type warehouse etc.



FB-601-3



使用例 Example of application



商品番号 Product No.	RoHS	CAD	H ₁	H ₂	オフセット高さ Offset height	縦2ヶ使用時参考扉質量 (kg) Door mass when using 2 pcs vertically (reference)	製品質量 (g) Mass	コード Code	単価 Price	箱入数 Quantity per box
FB-601-1	●	●	33	49	フラット Flat	60	1,110	61001	¥4,600	4
FB-601-2	●	●	33	49	29		1,110	61002	¥4,700	
FB-601-3	●	●	39	55	35		1,120	61003	¥4,800	
FB-601-4	●	●	52	68	48		1,200	61004	¥4,000	

●：RoHS指令対応品 ▲：RoHS指令に対応可能です。お問合せ下さい。 ※箱単位はご相談下さい。

カラー仕上げも製作致します。Color finish is also available.

