

リフトヒンジ

LIFT HINGES



FB-602

FB

PAT. PEND.

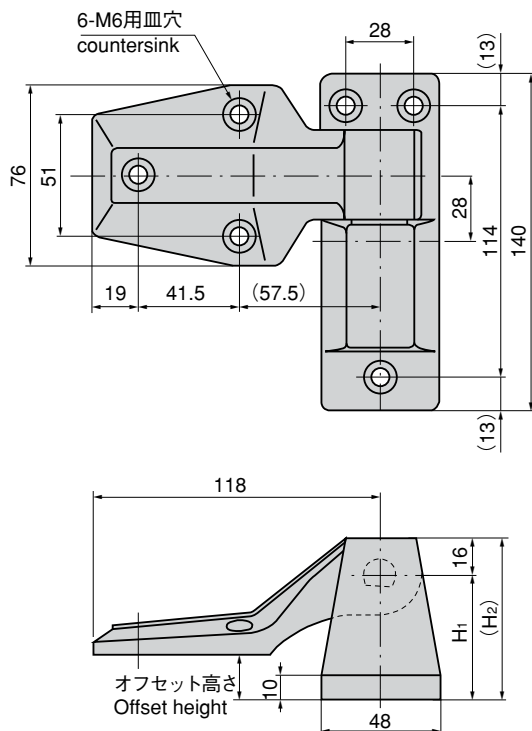
特徴 Feature

- 開扉すると自動的にせり上がるカム内蔵
- 開扉120°以内で自動閉扉。それ以上は水平回転
- 左右兼用型(本図・写真共右開き用です。)
- Can be lifted automatically due to built-in cam when the door is opened.
- The door closes automatically when it is open at an angle of less than 120°. Over 120° it rotates horizontally.
- For both left type and right type. (drawings and photo show the right type)

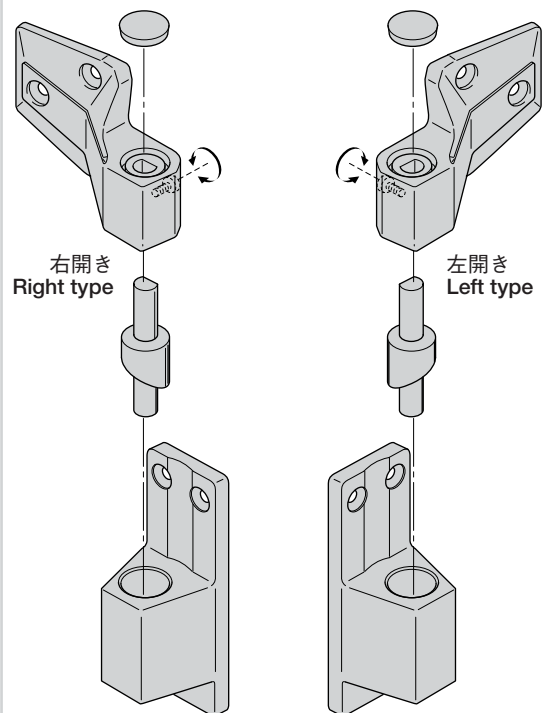
仕様	● 材質: 亜鉛合金 (ZDC) ● 表面仕上: クロムめっき (MZCr)
用途	● プレハブ冷凍冷蔵庫・乾燥庫などの大型扉用
納期	● 標準品・・・即納します
Specifications	● Material: Zinc alloy (ZDC) ● Finish: Chrome plating (MZCr)
Specific use	● Large doors for prefab freezer, dry-type warehouse etc



FB-602-1



使用例 Example of application



左右変更は内蔵カムを回転させることにより、簡単にできます。 Changing the left type to right type and the inverse can be carried out easily by turning the built-in cam.

商品番号 Product No.	RoHS	CAD	H1	(H2)	オフセット高さ Offset height	縦2ヶ使用時参考質量 (kg) Door mass when using 2 pcs vertically (reference)	製品質量 (g) Mass	コード Code	単価 Price	箱入数 Quantity per box
FB-602-1	●	●	33	49	フラット Flat	40	915	61005	¥3,500	4
FB-602-2	●	●	39	55	6		925	61006	¥4,000	
FB-602-3	●	●	52	68	19		1,000	61007	¥4,000	

●: RoHS指令対応品 ▲: RoHS指令に対応可能です。お問合せ下さい。 ※箱単位はご相談下さい。



長蝶番

平蝶番

裏蝶番

抜差し蝶番

段付蝶番

クリーンヒンジ

特装車蝶番

フリーザーヒンジ

特殊蝶番

トルクヒンジ

ステー

周辺機器 (B)