

# リーフヒンジ

# ステンレス製 FB-1754・FB-1755・FB-1756

## LEAF HINGES



長蝶番

平蝶番

裏蝶番

抜き  
蝶番

段付  
蝶番

クリーン  
ヒンジ

特装車  
蝶番

フリーザー  
ヒンジ

特殊  
蝶番

トルク  
ヒンジ

ステー

周辺機器  
(B)



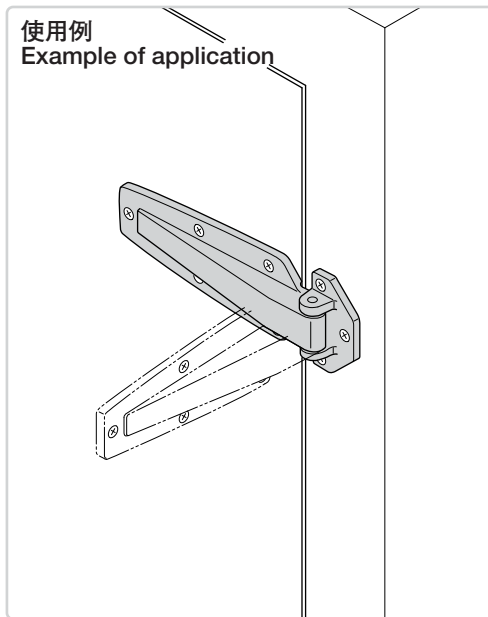
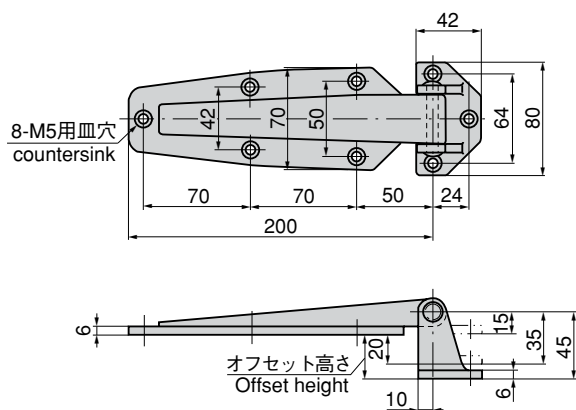
### 特徴 Feature

- ステンレス製で耐食性に優れています。
- 塩害地・薬品貯蔵庫用に最適
- 激しい扉の開閉にも強靱特性を発揮
- 左右兼用型
- Corrosion-resistant stainless steel is used.
- Suitable for salt injury area or chemical warehouse.
- Durable against heavy-duty use of door opening/closing.
- For both left type and right type.

- 仕様
- 材質：ステンレス鋼鋳物 (SUS304)
  - 表面仕上：ヘアライン仕上
- 用途
- 冷凍冷蔵庫・厨房用機器・医療用機器の扉用
- 納期
- 標準品・・・即納します
- 備考
- SUS316も製作致します。お問合せ下さい。

- Specifications
- Material: Cast stainless steel (SUS304)
  - Finish: Hairline finish
- Specific use
- Doors for refrigerator, kitchen and medical equipment

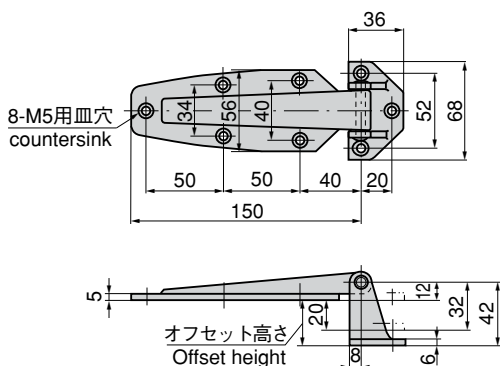
[FB-1754]



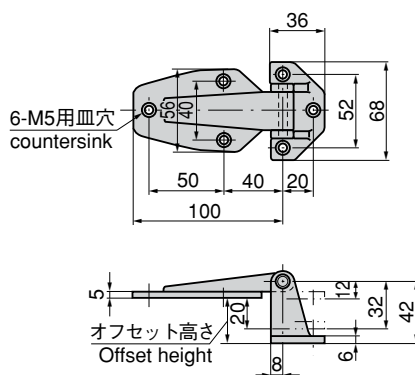
商品番号 Product No.	RoHS	CAD	オフセット高さ Offset height	縦2ヶ使用時参考扉質量 (kg) Door mass when using 2 pcs vertically (reference)	製品質量 (g) Mass	コード Code	単価 Price	箱入数 Quantity per box
FB-1754-1	●	●	フラット	30	580	61061	¥5,000	20
FB-1754-2	●	●	20		650	61062	¥5,500	15
FB-1754-3	●	●	30		680	61063	¥6,000	

●：RoHS指令対応品 ▲：RoHS指令に対応可能です。お問合せ下さい。 ※箱単位はご相談下さい。

[FB-1755]



[FB-1756]



商品番号 Product No.	RoHS	CAD	オフセット高さ Offset height	縦2ヶ使用時参考扉質量 (kg) Door mass when using 2 pcs vertically (reference)	製品質量 (g) Mass	コード Code	単価 Price	箱入数 Quantity per box
FB-1755-1	●	●	フラット	20	310	61064	¥9,200	30
FB-1755-2	●	●	20		355	61065	¥9,400	
FB-1755-3	●	●	30		385	61066	¥9,700	

●：RoHS指令対応品 ▲：RoHS指令に対応可能です。お問合せ下さい。 ※箱単位はご相談下さい。

商品番号 Product No.	RoHS	CAD	オフセット高さ Offset height	縦2ヶ使用時参考扉質量 (kg) Door mass when using 2 pcs vertically (reference)	製品質量 (g) Mass	コード Code	単価 Price	箱入数 Quantity per box
FB-1756-1	●	●	フラット	10	220	61067	¥7,000	45
FB-1756-2	●	●	20		270	61068	¥7,200	35
FB-1756-3	●	●	30		295	61069	¥7,400	30

●：RoHS指令対応品 ▲：RoHS指令に対応可能です。お問合せ下さい。 ※箱単位はご相談下さい。