

リーフヒンジ

FB-730・FB-731・FB-732・FB-733

LEAF HINGES

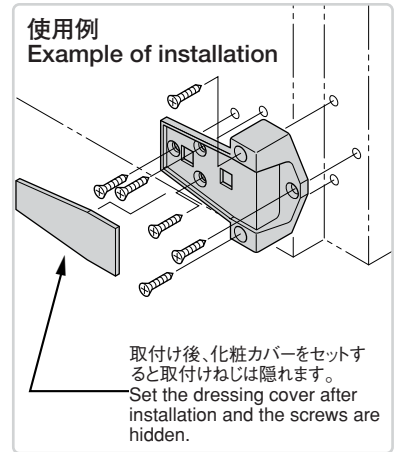
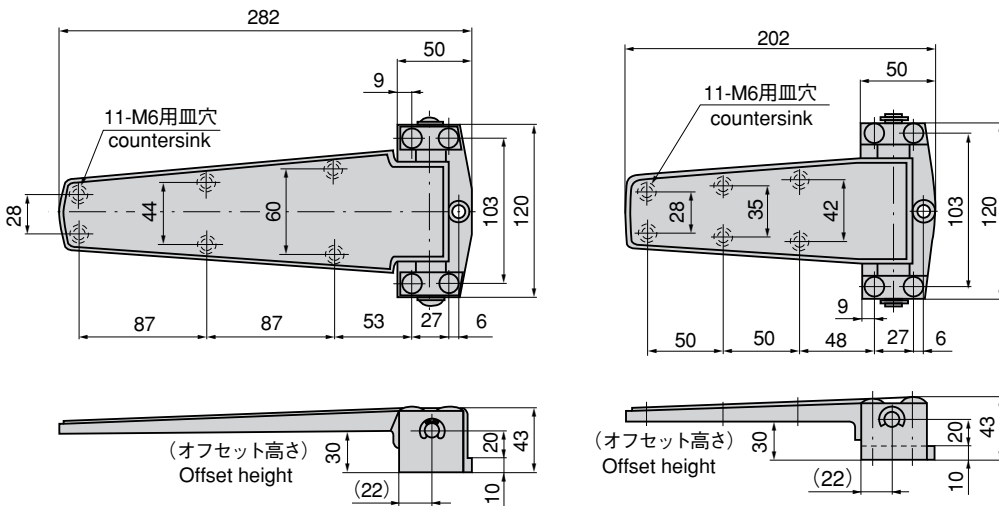
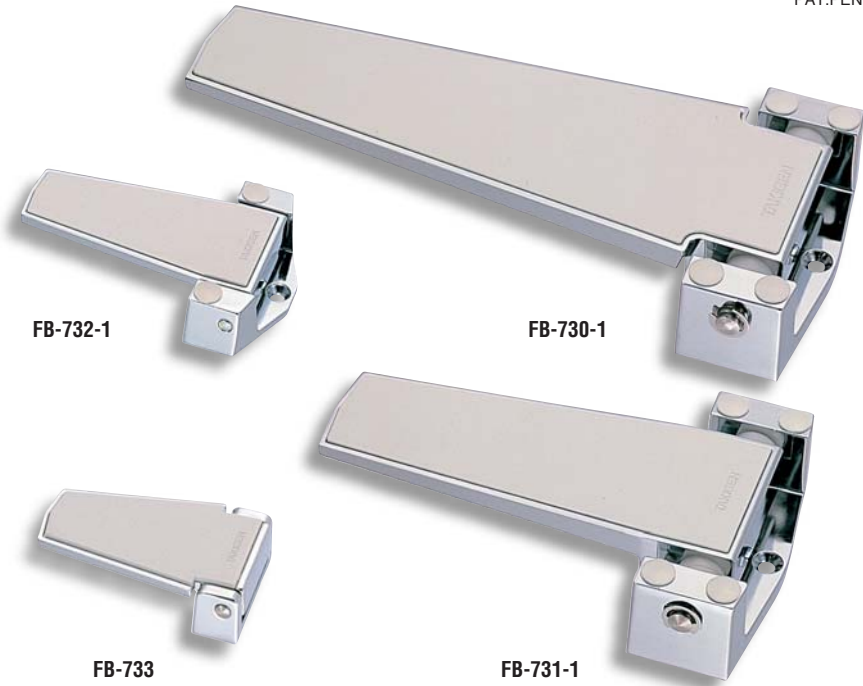
PAT.PEND.



特徴 Feature

- 機能美を強調した美しいデザインです。
- 左右兼用型
- 特注で開扉すると自動的にせり上がるカム内蔵式も製作致します。お問合せ下さい。
- Functionally beautiful design.
- For both left-type and right-type.

- 仕様**
- 材 質：本体／亜鉛合金 (ZDC)
カバー／ABS樹脂
 - 表面仕上：本体／クロムめっき (MZCr)
 - 標 準 色：カバー／ホワイト
- 用途**
- 冷凍冷蔵庫・厨房用機器などの扉用
- 納期**
- 標準品・・・即納します
- Specifications**
- Material: Main body: Zinc alloy (ZDC).
Cover: ABS resin
 - Finish: Main body: Chrome plating (MZCr)
 - Standard color: Cover: White
- Specific use**
- Doors for refrigerator, kitchen equipment etc.



商品番号 Product No.	備 考 Remarks	開扉状態 Non-lifting	縦2ヶ使用時参考質量 (kg) Door mass when using 2 pcs vertically (reference)	製品質量 (g) Mass	コード Code	単 価 Price	箱入数 Quantity per box
FB-730-1	● ●	せり上がりなし Non-lifting	40	1160	61072	¥5,400	4

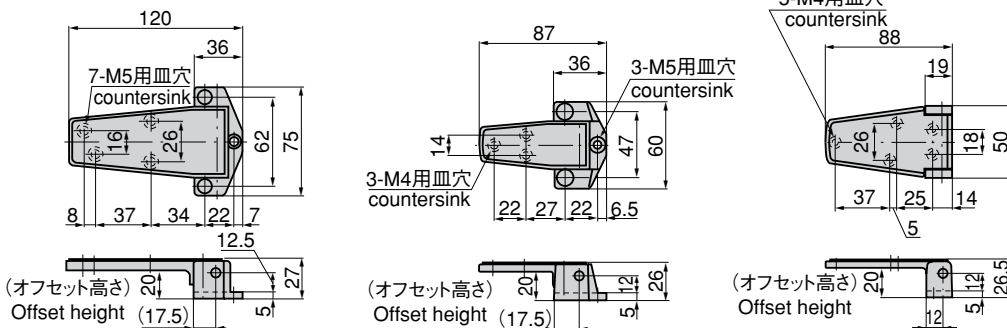
商品番号 Product No.	備 考 Remarks	開扉状態 Non-lifting	縦2ヶ使用時参考質量 (kg) Door mass when using 2 pcs vertically (reference)	製品質量 (g) Mass	コード Code	単 価 Price	箱入数 Quantity per box
FB-731-1	● ●	せり上がりなし Non-lifting	30	970	61074	¥4,700	8

●：RoHS指令対応品 ▲：RoHS指令に対応可能です。お問合せ下さい。 ※箱単位はご相談下さい。

- [FB-732-1]**
- 製品質量：250g
 - 許容荷重：98N(10kgf)
 - Mass: 250g
 - Allowable load: 98N(10kgf)

- [FB-732-2]**
- 製品質量：130g
 - 許容荷重：98N(10kgf)
 - Mass: 130g
 - Allowable load: 98N(10kgf)

- [FB-733]**
- 製品質量：145g
 - 許容荷重：98N(10kgf)
 - Mass: 145g
 - Allowable load: 98N(10kgf)



商品番号 Product No.	コード Code	単 価 Price	箱入数 Quantity per box
FB-732-1	61076	¥1,700	30
FB-732-2	61077	¥1,600	50
FB-733	61078	¥1,300	50

●：RoHS指令対応品 ▲：RoHS指令に対応可能です。お問合せ下さい。 ※箱単位はご相談下さい。