

# ジャミソンヒンジ

## EXTRA HEAVY-DUTY HINGES



FB-721-2

### 特徴 Feature

- 激しい扉の開閉にも強靱特性を発揮
- 左右兼用型
- Durable against heavy-duty use of door opening/closing.
- For both left-type and right-type.

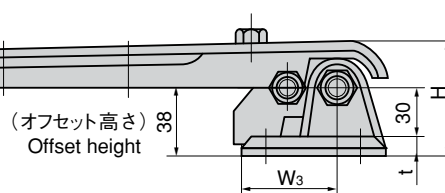
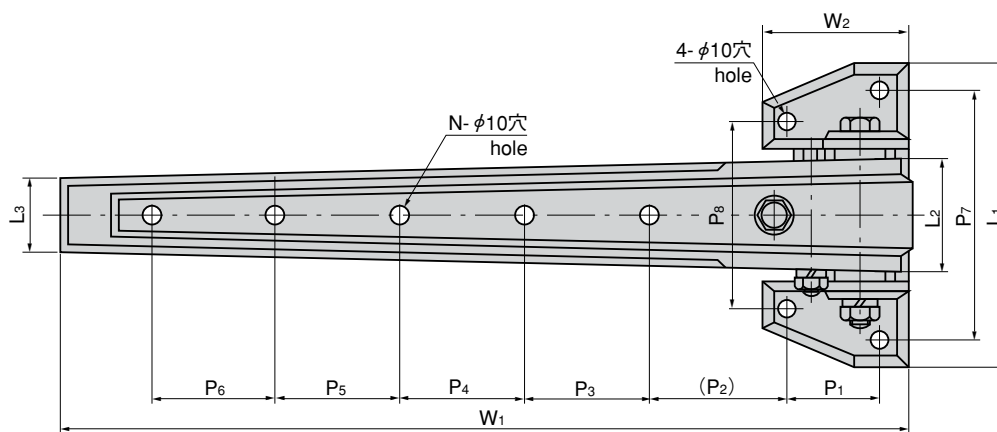
- 仕様**
- 材質：黄銅铸件 (YBsC)
  - 表面仕上：クロムめっき (MBCr)
  - 縦2ヶ使用时参考扉質量：60kg
- 用途**
- 建造用冷凍冷蔵庫・倉庫・船舶などの大・中型扉用
- 納期備考**
- 標準品・・・即納します
  - FB-721-1、FB-721-2はオフセット高さ47・46mmも製作致します。

- Specifications**
- Material: Brass casting (YBsC)
  - Finish: Chrome plating (MBCr)
  - Door mass when using 2 pcs vertically (reference): 60kg
- Specific use**
- Large- or middle-sized doors for construction freezer, warehouse, ship etc.

商品番号 Product No.	RoHS CAD	L1	L2	L3	W1	W2	W3	t	H	P1	(P2)	P3	P4	P5	P6	P7	P8	N	製品質量(g) Mass	コード Code	単価 Price	箱入数 Quantity per box
FB-721-1	●	183	70	40	602	85	58	10	68	55	100	90	100	88	92	150	117	5	3800	61028	¥17,000	6
FB-721-2	●	183	70	45	496	85	58	10	65	55	68	102	95	96	150	117	4	3500	61029	¥16,000	6	
FB-721-3	●	165	55	30	419	75	50	7	65	45	100	107	107	135	103	3	2100	61030	¥15,000	10		

●：RoHS指令対応品 ▲：RoHS指令に対応可能です。お問合せ下さい。

※箱単位はご相談下さい。



- ⚠ 本製品は砂型铸件製のため、掲載寸法は参考値です。取付の際は現物合わせをお願い致します。
- ⚠ This is a sand-cast product lacking in precision. The dimensions provided are for reference only. Make the necessary adjustments when fitting.

即日配達 of タキゲン 全国直販店

東京 ☎(03)3492-2001 Fax.(03)3492-3001  
大阪 ☎(06)6933-8001 Fax.(06)6933-8000

名古屋 ☎(0568)75-5001 Fax.(0568)77-2200  
札幌 ☎(011)846-2001 Fax.(011)846-0900  
仙台 ☎(022)235-2101 Fax.(022)283-0110

新潟 ☎(025)274-2500 Fax.(025)274-5700  
宇都宮 ☎(028)627-8001 Fax.(028)627-8000  
浦和 ☎(048)855-3111 Fax.(048)855-8705