

リーフヒンジ

LEAF HINGES

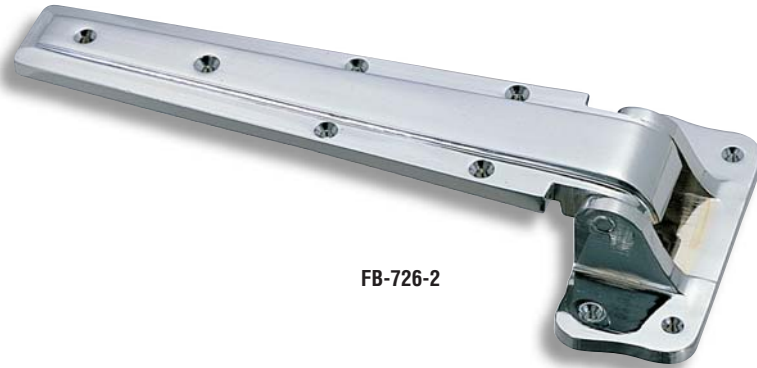
FB-726



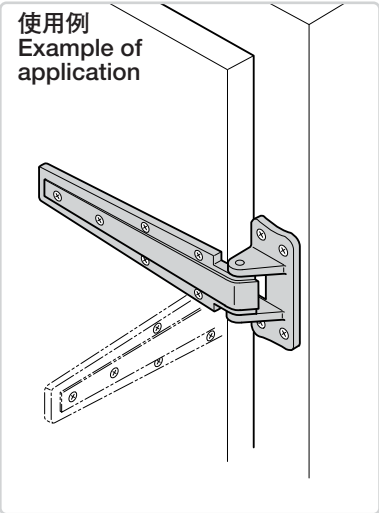
特徴 Feature

- 激しい扉の開閉にも強靱特性を発揮
- 小扉から大扉用まで種類が豊富
- 左右兼用型
- Durable against heavy-duty use of door opening/closing.
- Various hinges for small to large doors are available.
- For both left type and right type use.

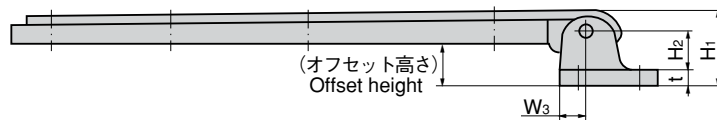
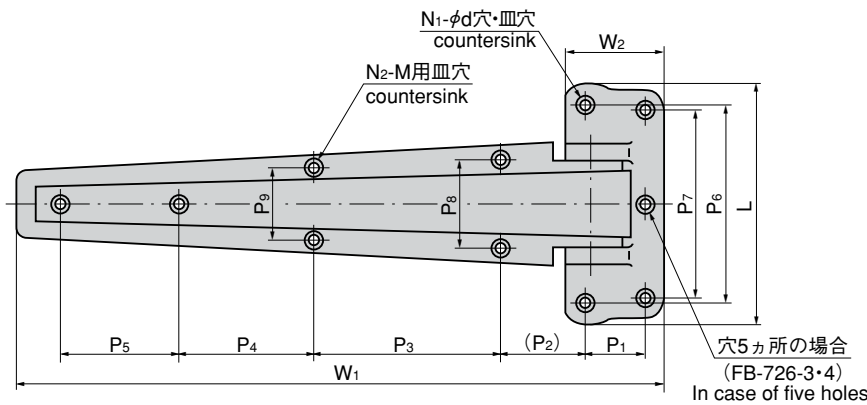
仕様	● 材質：黄銅鋳物 (YBsC) ● 表面仕上：クロムめっき (MBCr)
用途	● 冷凍冷蔵庫・厨房用機器・船舶などの扉用
納期	● 標準品・・・即納します
Specifications	● Material: Brass casting (YBsC) ● Finish: Chrome plating (MBCr)
Specific use	● Doors for refrigerator, kitchen equipment etc.



FB-726-2



使用例
Example of application



- ⚠ 本製品は砂型鋳物製のため、掲載寸法は参考値です。取付の際は現物合わせをお願い致します。
- ⚠ This is a sand-cast product lacking in precision. The dimensions provided are for reference only. Make the necessary adjustments when fitting.

商品番号 Product No.	RoHS	CAD	コード Code	単価 Price	箱入数 Quantity per box
FB-726-1		●	61034	¥5,000	18
FB-726-2		●	61035	¥3,700	24
FB-726-3		●	61036	¥2,100	50
FB-726-4		●	61037	¥1,900	50
FB-726-5		●	61038	¥1,400	80

- : RoHS指令対応品
 - ▲ : RoHS指令に対応可能です。お問合せ下さい。
- ※箱単位はご相談下さい。

商品番号 Product No.	L	W ₁	W ₂	W ₃	H ₁	H ₂	t	P ₁	(P ₂)	P ₃	P ₄	P ₅	P ₆	P ₇	P ₈	P ₉	ϕd	N ₁	N ₂	M	オフセット高さ Offset height	製品質量 (g) Mass
FB-726-1	126	333	50	14	45	26.5	9	30	43	96	70	62	106	100	48	40	9.5	4	6	M5	30	1050
FB-726-2	120	270	51	11	43	25.5	6	29	44	61	52	50	92	89	40	34	M4皿	4	6	M4	30	780
FB-726-3	90	209	31	6	33	17	5	19	27	52	53	38	76	72	41	34	M4皿	5	6		25	330
FB-726-4	89	176	30	6	33	17	5	19	28.5	42	36	29	76	72	42	35	M4皿	5	6		25	350
FB-726-5	67	140	27	6	32	20	5	15	23	42	41	55	53	33	42	M4皿	4	4	25		170	

- : RoHS指令対応品 ▲ : RoHS指令に対応可能です。お問合せ下さい。
- ※箱単位はご相談下さい。

小松川 ☎(03)3683-8000 Fax.(03)3683-0900 厚木 ☎(046)230-4001 Fax.(046)230-4000 広島 ☎(082)885-2001 Fax.(082)885-0200
 八王子 ☎(042)646-3001 Fax.(042)646-3005 沼津 ☎(055)929-1001 Fax.(055)929-1000 福岡 ☎(092)511-5000 Fax.(092)511-0095
 川崎 ☎(044)555-2001 Fax.(044)533-8001 京都 ☎(075)661-8001 Fax.(075)661-8011 韓 国 ☎(82)2-338-0706 Fax.(82)2-338-0704