

リーフヒンジ

LEAF HINGES

FB-757・FB-758・FB-759



特徴 Feature

- 左右兼用型
- For both left type and right type use.

- 仕様 ● 材質：亜鉛合金 (ZDC)
● 表面仕上：クロムめっき (MZCr)
- 用途 ● 冷凍冷蔵庫・厨房用機器・環境機器などの扉用
- 納期 ● 標準品・・・即納します
- 備考 ● 特別な表面処理はご相談下さい。

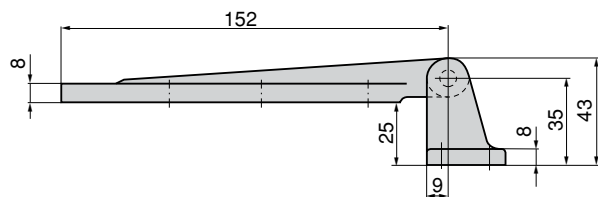
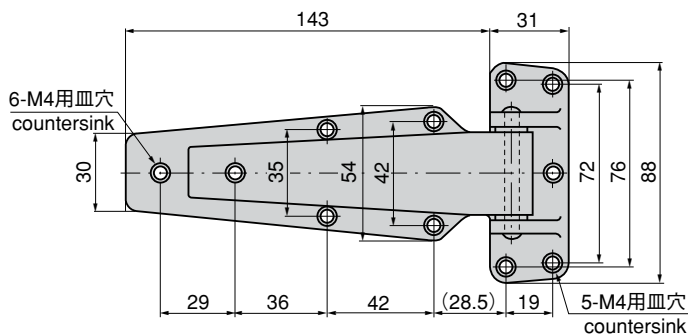
- Specifications ● Material: Zinc alloy (ZDC)
● Finish: Chrome plating (MZCr)
- Specific use ● Doors for refrigerator, kitchen and environment equipment etc.



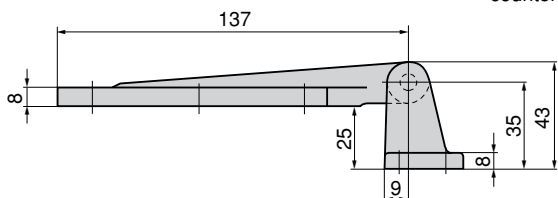
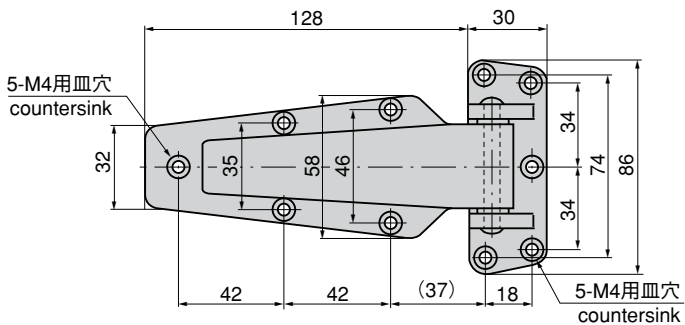
FB-757

FB-759

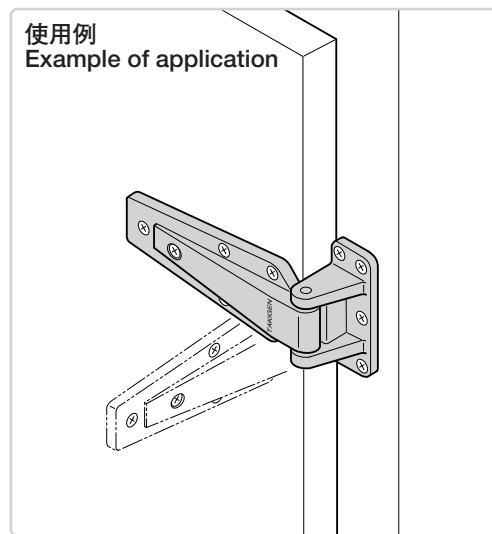
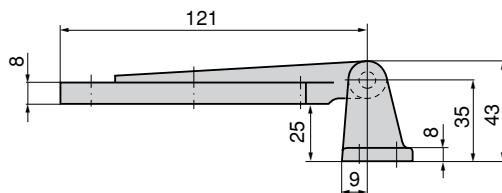
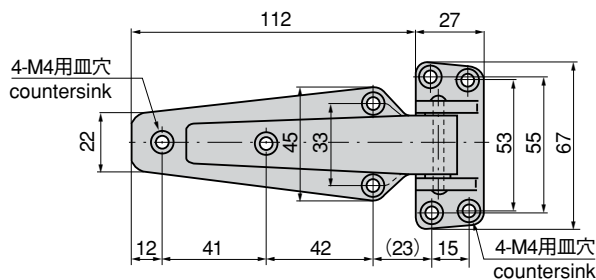
- [FB-757] ● 取付けピッチはFB-726-4と互換性があります。
● Installing pitch is same as FB-726-4.



- [FB-758] ● 取付けピッチはFB-725と互換性があります。
● Installing pitch is same as FB-725.



- [FB-759] ● 取付けピッチはFB-726-5と互換性があります。
● Installing pitch is same as FB-726-5.



商品番号 Product No.	RoHS	CAD	製品質量(g) Mass	コード Code	単価 Price	箱入数 Quantity per box
FB-757	●	●	400	61081	¥1,600	18
FB-758	●	●	375	61082	¥1,550	20
FB-759	●	●	286	61083	¥1,200	25

- : RoHS指令対応品
▲ : RoHS指令に対応可能です。
※箱単位はご相談下さい。
お問合せ下さい。