

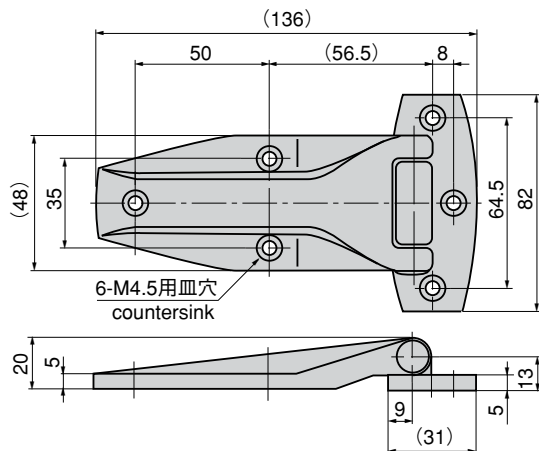
## リーフヒンジ

## FB-760

## LEAF HINGES



FB-760



## 特徴 Feature

- 左右兼用型
- For both left type and right type.

- 仕様
- 製品質量：260g
  - 材質：亜鉛合金 (ZDC)
  - 表面仕上：クロムめっき (MZCr)
  - 縦2ヶ使用時参考扉質量：20kg
- 用途
- 冷凍冷蔵庫・厨房用機器・環境機器などの扉用
- 納期
- 標準品・・・即納します

- Specifications
- Mass: 260g
  - Material: Zinc alloy (ZDC)
  - Finish: Chrome plating (MZCr)
  - Door mass when using 2 pcs vertically (reference): 20kg
- Specific use
- Doors for refrigerator, kitchen and environment equipment etc.

商品番号 Product No.	RoHS	CAD	コード Code	単価 Price	箱入数 Quantity per box
FB-760	●	●	61113	¥900	40

- : RoHS指令対応品
  - ▲ : RoHS指令に対応可能です。
- ※箱単位はご相談下さい。  
お問合せ下さい。

FB

長蝶番

平蝶番

裏蝶番

抜差し蝶番

段付蝶番

クリーンヒンジ

特装車蝶番