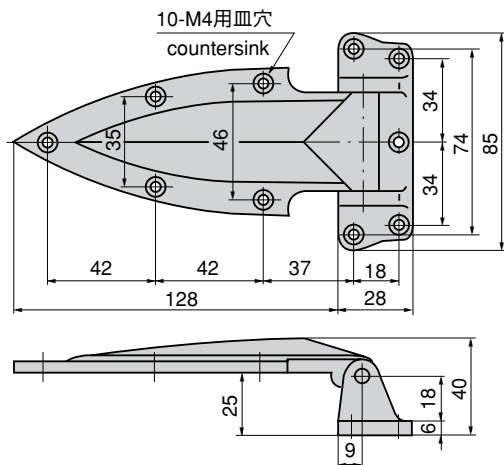




FB-725



- 仕様
- 製品質量：230g
 - 材質：黄銅铸件 (YBsC)
 - 表面仕上：クロムめっき (MBCr)
 - 縦2ヶ使用時参考扉質量：20kg
- 用途
納期
- 冷凍冷蔵庫・厨房用機器の中小型扉用
 - 標準品・・・即納します

- Specifications
- Mass: 230g
 - Material: Brass casting (YBsC)
 - Finish: Chrome plating (MBCr)
 - Door mass when using 2 pcs vertically (reference): 20kg

- Specific use
- Middle- or small-sized doors for refrigerator, kitchen equipment etc.

※本図の寸法は参考寸法です。取付けは現品を確認の上お願いします。
 ※Dimensions in the drawings are just for reference. Install this product after checking its actual dimensions.

商品番号 Product No.	RoHS CAD	コード Code	単価 Price	箱入数 Quantity per box
FB-725	●	61033	¥1,500	50

- ：RoHS指令対応品 ※箱単位はご相談下さい。
 ▲：RoHS指令に対応可能です。
 お問い合わせ下さい。