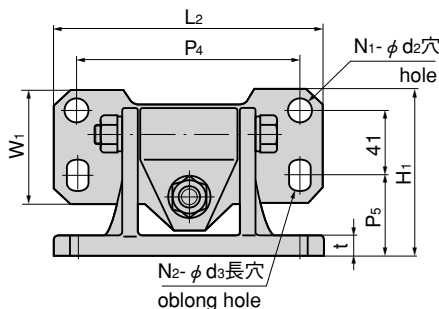
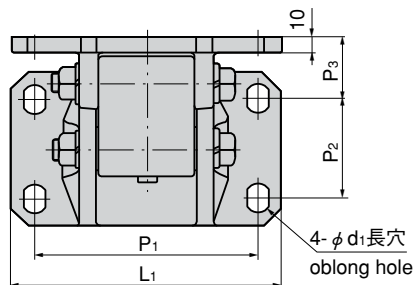
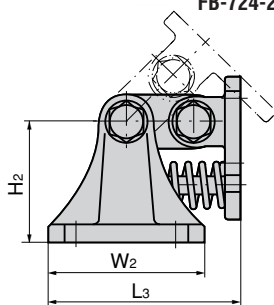


OVERLAP HINGES



FB-724-2



特徴 Feature

- 耐久力に富む強靱構造
- Durable construction.

- 仕様 ● 材 質：黄銅铸件 (YBSc)
● 表面仕上：クロムめっき (MBCr)
- 用途 ● 築造用冷凍冷蔵庫・倉庫・船舶などの大・中型扉用
- 納期 ● 標準品・・・即納します
- 備考 ● 商品番号FA-806と組合せてご使用下さい (215ページ)。

- Specifications ● Material: Brass casting (YBSc)
● Finish: Chrome plating (MBCr)
- Specific use ● Large- or middle-sized doors for construction freezer, warehouse, ship etc.
- Remarks ● Use FA-806 together. (see page 215)

商品番号 Product No.	RoHS	CAD	コード Code	単 価 Price	箱入数 Quantity per box
FB-724-1		●	61031	¥16,000	10
FB-724-2		●	61032	¥15,000	16

- : RoHS指令対応品
▲ : RoHS指令に対応可能です。お問合せ下さい。
- ※箱単位はご相談下さい。

⚠ 本製品は型铸件製のため、掲載寸法は参考値です。取付の際は現物合わせでお願い致します。
This is a sand-cast product lacking in precision. The dimensions provided are for reference only. Make the necessary adjustments when fitting.

	L1	L2	L3	W1	W2	H1	H2	t	P1	P2	P3	P4	P5	d1長穴 oblong hole	φd2	φd3長穴 oblong hole	N1	N2	製品質量(g) Mass
FB-724-1	164	164	118	72	96	104	75	12	136	62	39	136	49	18×14	13	19×13	2	2	2,550
FB-724-2	132	132	103	63	82	101	65	10	106	56	34	106	41	15×10	9.5		4		1,970

- : RoHS指令対応品 ▲ : RoHS指令に対応可能です。お問合せ下さい。 ※箱単位はご相談下さい。

小松川 E-mail : komatugawa@takigen.co.jp
八王子 E-mail : hachiouji@takigen.co.jp
川崎 E-mail : kawasaki@takigen.co.jp

厚木 E-mail : atsugi@takigen.co.jp
沼津 E-mail : numazu@takigen.co.jp
京都 E-mail : kyoto@takigen.co.jp

広島 E-mail : hirosima@takigen.co.jp
福岡 E-mail : fukuoka@takigen.co.jp
韓国 E-mail : kang@takigen.co.kr