

コーナーヒンジ

FB-931

CORNER HINGES

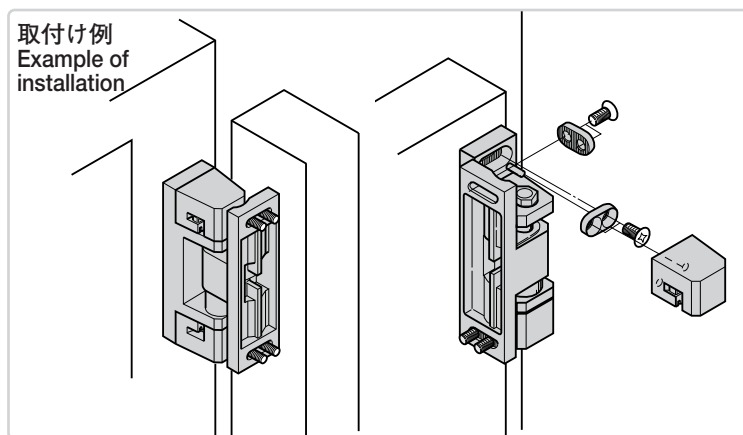
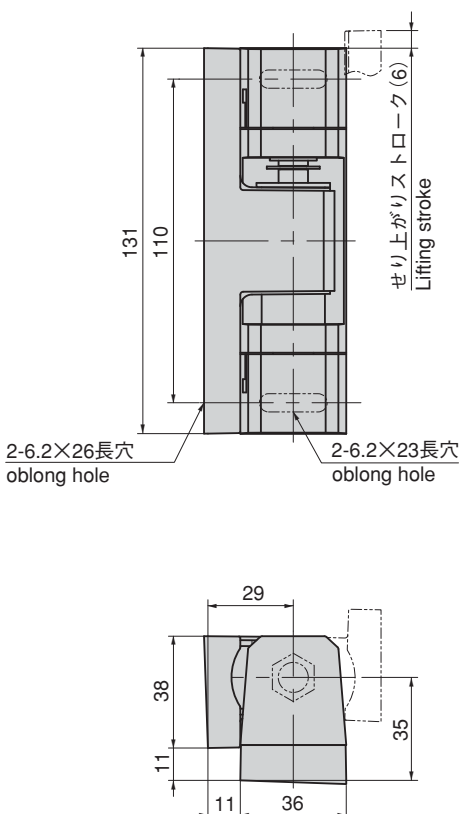


FB-931-R

特徴 Feature

- 開閉するとせり上がるカム内蔵
- 取付け位置を微調整できる長穴、スペーサー付
- はめ込み式の化粧カバーにより、取付けねじは隠れます。
- 右型・左型 (本図・写真共右型です)
- Can be lifted automatically due to built-in cam when the door is opened.
- Installing position can be adjusted with long hole and included spacer.
- Screws are hidden with the engagement type dressing cover.
- The left type or right type (drawings and photo show the right type).

仕様	● 材質：亜鉛合金 (ZDC) ● 表面仕上：クロムめっき (MZCr)
用途	● 冷凍冷蔵庫
納期	● 標準品・・・即納します
Specifications	● Material: Zinc alloy (ZDC) ● Finish: Chrome plating (MZCr)
Specific use	● Refrigerators



商品番号 Product No.	RoHS	CAD	製品質量(g) Mass	備考 Remarks	コード Code	単価 Price	箱入数 Quantity per box
FB-931-L	●	●	780	左型 Left type	61107	¥5,300	16
FB-931-R	●	●		右型 Right type	61101	¥5,300	

● : RoHS指令対応品 ▲ : RoHS指令に対応可能です。お問合せ下さい。 ※箱単位はご相談下さい。



長蝶番

平蝶番

裏蝶番

扱差し蝶番

段付蝶番

クリーンヒンジ

特装車蝶番

フリーザーヒンジ

特殊蝶番

トルクヒンジ

ステー

周辺機器(B)