

# コーナー抜差蝶番

ステンレス製 **FB-1715**

亜鉛合金製 **FB-715**

## CORNER SLIP-JOINT HINGES

FB

長蝶番

平蝶番

裏蝶番

抜差し蝶番

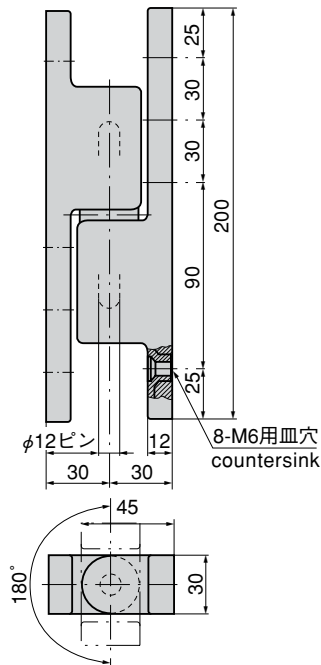
段付蝶番

クリーンヒンジ

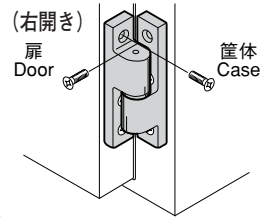
特装车蝶番



FB-1715



### 取付け方法 Installation method



### 特徴 Feature

- ステンレス製で耐食性に優れています。(FB-1715)
- 使いやすさと重厚感を備えた汎用型
- 耐久力に富む強靱構造
- ナイロンワッシャー入りで作動が非常に滑らか
- 左右兼用型
- Corrosion-resistant stainless steel is used. (FB-1715)
- An easy-to-use and strong-feeling general-purpose type.
- Durable construction.
- Nylon washers are used so movement is very smooth.
- For both left type and right type.

- 仕様
- 材質：FB-1715/ステンレス鋼物(SUS304)  
FB-715/亜鉛合金(ZDC)
  - 表面仕上：FB-1715/鏡面バフ研磨  
FB-715/クロムめっき(MZCr)

- 用途  
納期  
備考
- 縦2ヶ使用時参考扉質量：20kg
  - 冷凍冷蔵庫・一般筐体などの大型ボックス扉用
  - 標準品・・・即納します
  - チタン製も製作します。

- Specifications
- Material: FB-1715: Cast stainless steel (SUS304).  
FB-715: Zinc alloy (ZDC)

- Finish: FB-1715: Mirror surface buffing.  
FB-715: Chrome plating (MZCr)

- Door mass when using 2 pcs vertically (reference): 20kg

- Specific use
- Large box doors for freezer, general case etc

商品番号 Product No.	RoHS	CAD	材質 Material	製品質量(g) Mass	コード Code	単価 Price	箱入数 Quantity per box
FB-1715	●		SUS	1,170	61136	¥6,800	18
FB-715	●	●	ZDC	860	61015	¥3,500	15

●：RoHS指令対応品

▲：RoHS指令に対応可能です。  
お問合せ下さい。

※箱単位はご相談下さい。