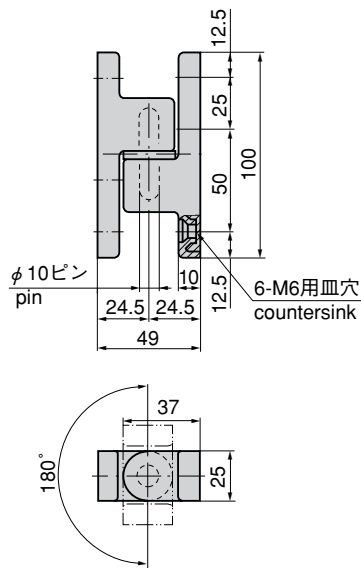


コーナー抜差蝶番 チタン製 **FB-2718** ステンレス製 **FB-1718** 亜鉛合金製 **FB-718**

CORNER SLIP-JOINT HINGES



FB-1718



特徴 Feature

- 使いやすさと重厚感を備えた汎用型
- 耐久力に富む強靱構造
- ナイロンワッシャー入りで作動が非常に滑らか
- 左右兼用型
- An easy-to-use and strong-feeling general-purpose type.
- Durable construction.
- Nylon washers are used so movement is very smooth.
- For both left type and right type.

仕様 ● 材質: FB-2718/チタン合金鋳物(Ti-6Al-4V)
FB-1718/ステンレス鋼鋳物(SUS304)
FB-718/亜鉛合金(ZDC)

● 表面仕上: FB-2718/ビーズショット処理
FB-1718/鏡面バフ研磨
FB-718/クロムめっき(MZCr)

用途 ● 冷凍冷蔵庫・一般筐体などの大型ボックス扉用
納期 ● 標準品・・・即納します

Specifications ● Material: FB-2718: Titanium alloy casting(Ti-6Al-4V)
FB-1718: Cast stainless steel(SUS304)
FB-718: Zinc alloy (ZDC)

● Finish: FB-2718: Beading process
FB-1718: Mirror surface buffing
FB-718: Chrome plating (MZCr)

Specific use ● Middle or small box doors for freezer, general case etc.

商品番号 Product No.	RoHS	CAD	材質 Material	製品質量(g) Mass	コード Code	単価 Price	箱入数 Quantity per box
FB-2718	●	●	Ti	211	61508		30
FB-1718	●	●	SUS	380	61112	¥3,700	
FB-718	●	●	ZDC	300	61019	¥1,350	

●: RoHS指令対応品 ▲: RoHS指令に対応可能です。お問合せ下さい。 ※箱単位はご相談下さい。

小松川 ☎(03)3683-8000 Fax.(03)3683-0900 厚木 ☎(046)230-4001 Fax.(046)230-4000 広島 ☎(082)885-2001 Fax.(082)885-0200
八王子 ☎(042)646-3001 Fax.(042)646-3005 沼津 ☎(055)929-1001 Fax.(055)929-1000 福岡 ☎(092)511-5000 Fax.(092)511-0095
川崎 ☎(044)555-2001 Fax.(044)533-8001 京都 ☎(075)661-8001 Fax.(075)661-8011 韓国 ☎(82)2-338-0706 Fax.(82)2-338-0704