

スプリング付コーナーヒンジ

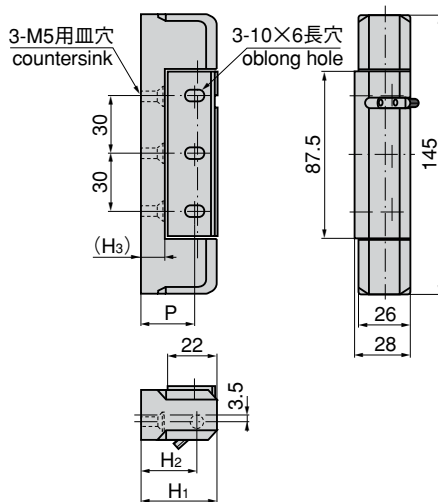
FB-614

CORNER HINGES WITH SPRINGS

PAT.PEND.



FB-614



特徴 Feature

- 強カスプリングによる自動閉扉機構付
- スプリング強弱調節可能
- 左右兼用型
- Spring-loaded auto-door-closing mechanism is incorporated.
- Spring can be set to strong or mild.
- For both left type and right type.

仕様 ● 材質：亜鉛合金 (ZDC)

- 表面仕上：クロムめっき (MZCr)
- 縦2ヶ使用時参考扉質量：20kg

用途 ● 厨房用機器・医療用機器・試験機などの中型・軽量大型扉用

納期 ● 標準品・・・即納します

Specifications ● Material: Zinc alloy (ZDC)

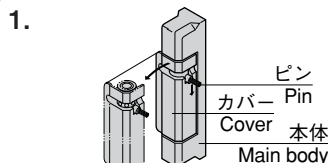
● Finish: Chrome plating (MZCr)

- Door mass when using 2 pcs vertically (reference): 20kg

Specific use ● Middle-sized and lightweight large doors for kitchen and medical equipment and inspection machine

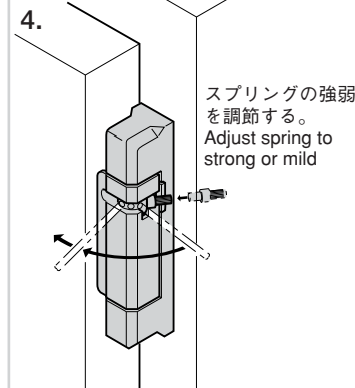
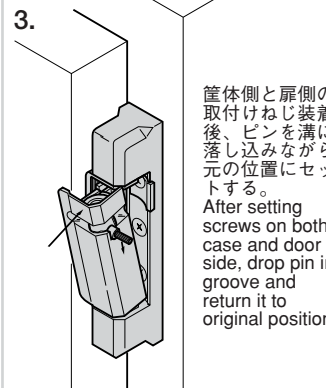
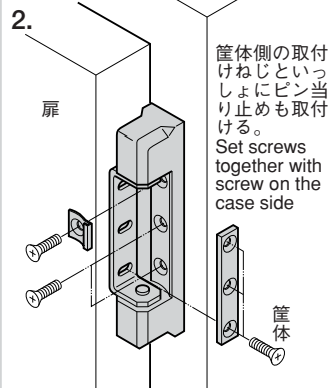
商品番号 Product No.	RoHS	CAD	H ₁	H ₂	(H ₃)	P	製品質量 (g) Mass	コード Code	単価 Price	箱入数 Quantity per box
FB-614-2	▲	●	32	22	6	21	450	61013	¥3,300	50
FB-614-3	▲	●	38	28	12	27	465	61014	¥3,300	30

●：RoHS指令対応品 ▲：RoHS指令に対応可能です。お問合せ下さい。※箱単位はご相談下さい。



- ① ピンを一度外す (スプリング力を開放状態にする)
- ② 再度ピンを入れ溝に落とし込みながらカバーを手前に引取る (その際本体の面とカバー面の位置が平行でないと引取れない)

- ① Remove pin once (spring is released)
- ② Insert pin again and drop it in groove and at the same time pull out the cover (At this time, the main body surface must be parallel with the cover surface)



長蝶番

平蝶番

裏蝶番

抜差し蝶番

段付蝶番

クリーンヒンジ

特装车蝶番

フリーザーヒンジ

特殊蝶番