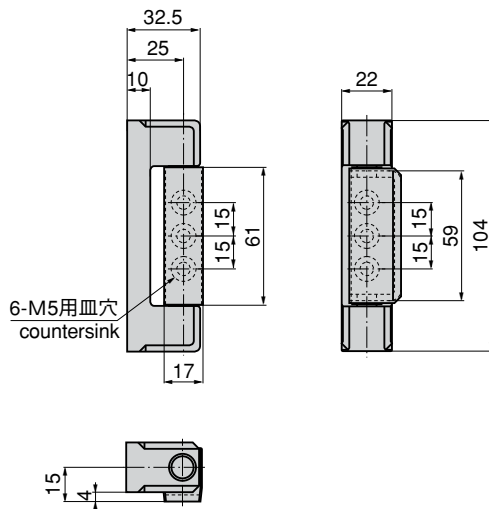




FB-610



特徴 Feature

- 左右兼用型
- For both left type and right type.

- 仕様
- 製品質量：220g
 - 材質：本体／亜鉛合金 (ZDC)
カバー／ステンレス鋼板 (SUS304)
 - 表面仕上：本体／クロムめっき (MZCr)
カバー／鏡面バフ研磨

- 用途
納期
- 厨房用機器・医療用機器
 - 標準品・・・即納します

- Specifications
- Mass: 220g
 - Material: Main body: Zinc alloy (ZDC).
Cover: Stainless steel plate (SUS304)
 - Finish: Main body: Chrome plating (MZCr).
Cover: Mirror surface buffing

- Specific use
- Kitchen and medical equipment

商品番号 Product No.	RoHS	CAD	コード Code	単価 Price	箱入数 Quantity per box
FB-610			61501	¥850	60

- : RoHS指令対応品 ※箱単位はご相談下さい。
- ▲ : RoHS指令に対応可能です。
お問い合わせ下さい。