



マルチヒンジ

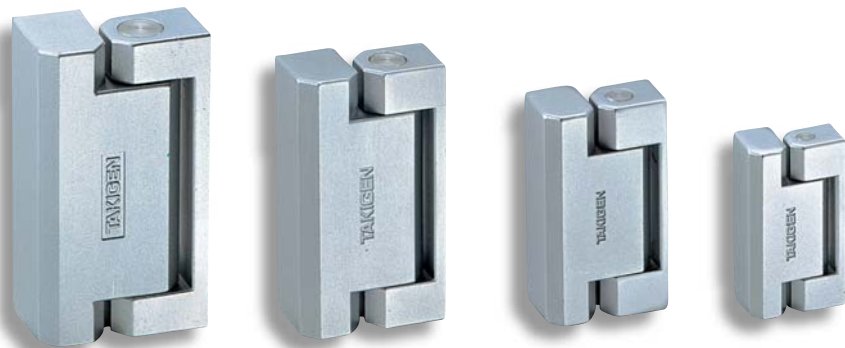
MULTI HINGES

特徴 Feature

- フラット、コーナー、裏蝶番などあらゆる使用ができます。
- Can be used as Flush, corner and rear hinges.

- 仕様
- 材質：亜鉛合金 (ZDC)
 - 表面仕上：サチライトクロムめっき (MZCr)
- 用途
- 冷蔵庫・通信機器・事務機器などの各種筐体
- 納期
- 標準品・・・即納します

- Specifications
- Material: Zinc alloy (ZDC).
 - Finish: Satellite chrome plating (MZCr)
- Specific use
- Various cases such as refrigerator, communication and office equipment

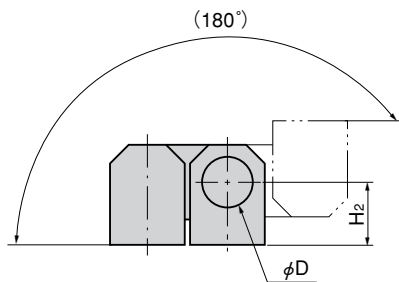
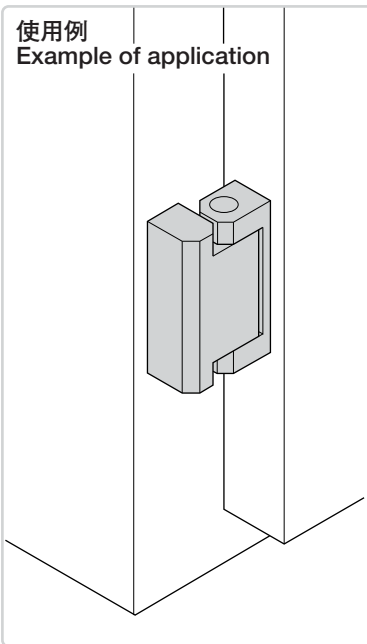
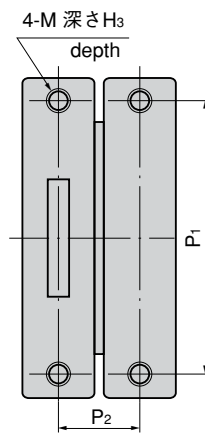
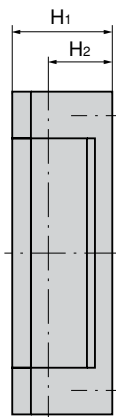
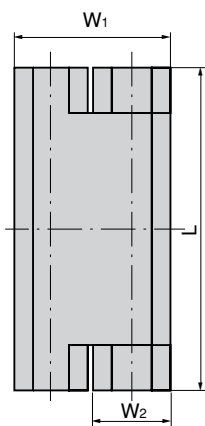


FB-735-A-1

FB-735-A-2

FB-735-A-3

FB-735-A-4



商品番号 Product No.	RoHS	CAD	L	W ₁	W ₂	H ₁	H ₂	H ₃	P ₁	P ₂	φD	M	製品質量(g) Mass	コード Code	単価 Price	箱入数 Quantity per box
FB-735-A-1	●	●	70	33.5	16	21.5	13.5	7	60	17.5	10	5	245	61124	¥1,200	20
FB-735-A-2	●	●	60	29.5	14	18	11	7	50	15.5	8	5	164	61125	¥1,100	30
FB-735-A-3	●	●	50	25	12	15	9	6	40	13	6	4	96	61126	¥800	50
FB-735-A-4	●	●	40	19	9	12	7.5	5	32	10	5	4	44	61127	¥700	60

● : RoHS指令対応品 ▲ : RoHS指令に対応可能です。お問合せ下さい。

※箱単位をご相談下さい。

参考使用例 Example of application

