

スライドヒンジ

SLIDE HINGES



ステンレス製 **B-1864** 鉄製 **B-864**

特徴 Feature

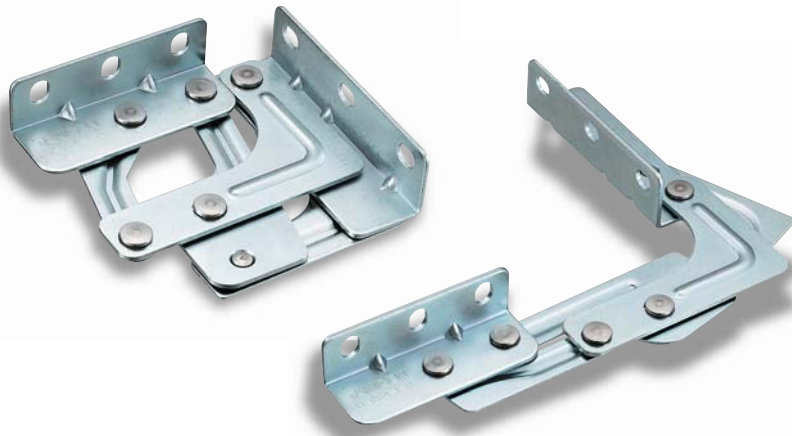
- ステンレス製で耐食性に優れています。(B-1864-1)
- 開扉時は、扉が前方に突き出していますので、本体を傷つけません。
- 扉は180°開きます。
- 右用・左用 (写真・図面共右用です。)
- Corrosion-resistant stainless steel is used. (B-1864-1)
- When opened, the door extends forward, so that the main unit won't be damaged.
- The door opens 180°.
- The left type or right type.
(drawing and photo show the right type)

仕様 ● 材質: B-1864-1/ステンレス鋼板 (SUS304)
B-864-1/冷間圧延鋼板 (SPCC)
● 表面仕上: B-864-1/亜鉛めっきユニクロム処理 (MFZn)

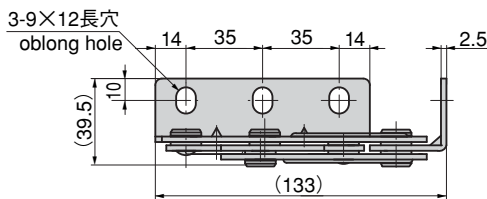
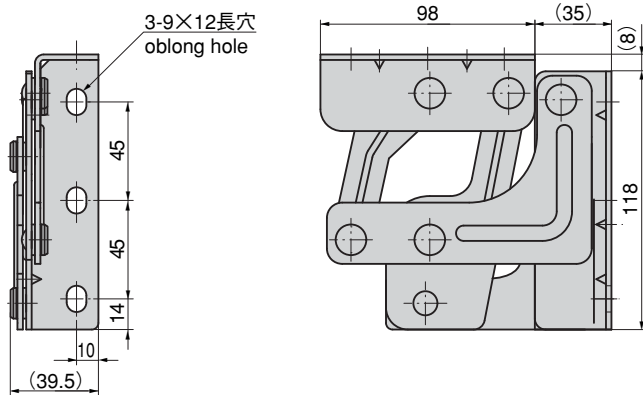
用途 ● 特装車・振動機器・バス
納期 ● 標準品・・・納期お問合せ下さい。
● 上開き扉にご使用下さい。

Specifications ● Material: B-1864-1: Stainless steel plate (SUS304)
B-864-1: Cold rolled steel (SPCC)
● Finish: B-864-1: Zinc plating unichrome treatment (MFZn)

Specific use ● Specially equipped vehicles, oscillation devices and busses
● Use it at the upper side open door.



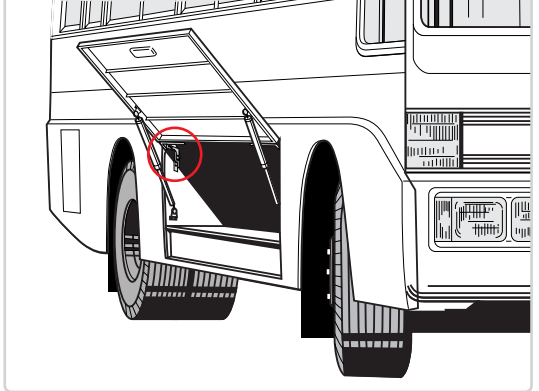
B-864-1-R



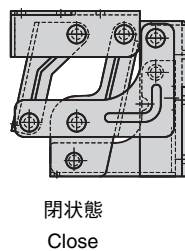
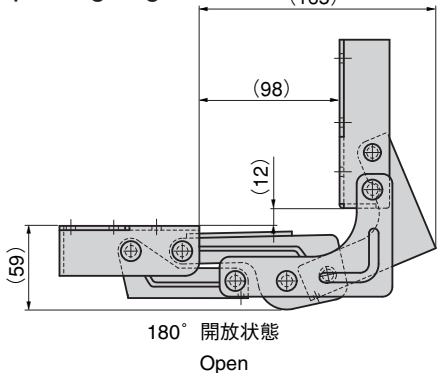
商品番号 Product No.	RoHS	CAD	製品質量 (g) Mass	コード Code	単価 Price	箱入数 Quantity per box
B-1864-1-L	●		560	11854	¥3,000	10
B-1864-1-R	●	●	560	12445	¥3,000	
B-864-1-L	▲	●	560	11813	¥2,800	
B-864-1-R	▲	●	560	12438	¥2,800	

●: RoHS指令対応品 ▲: RoHS指令に対応可能です。お問合せ下さい。 ※箱単位はご相談下さい。

使用例 Example of application



作動図 Operating diagram



1. --- ヒンジの回転軌跡
The rotational track of the hinge
2. --- 扉の回転軌跡
The rotational track of the door

