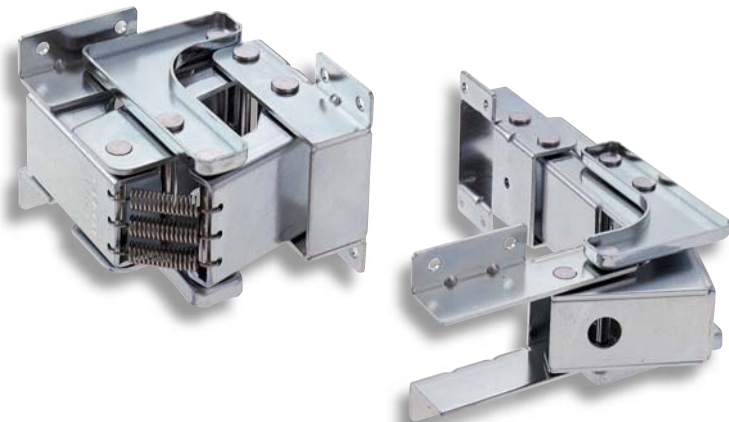


スライドヒンジ

ステンレス製 B-1865 鉄製 B-865

SLIDE HINGES



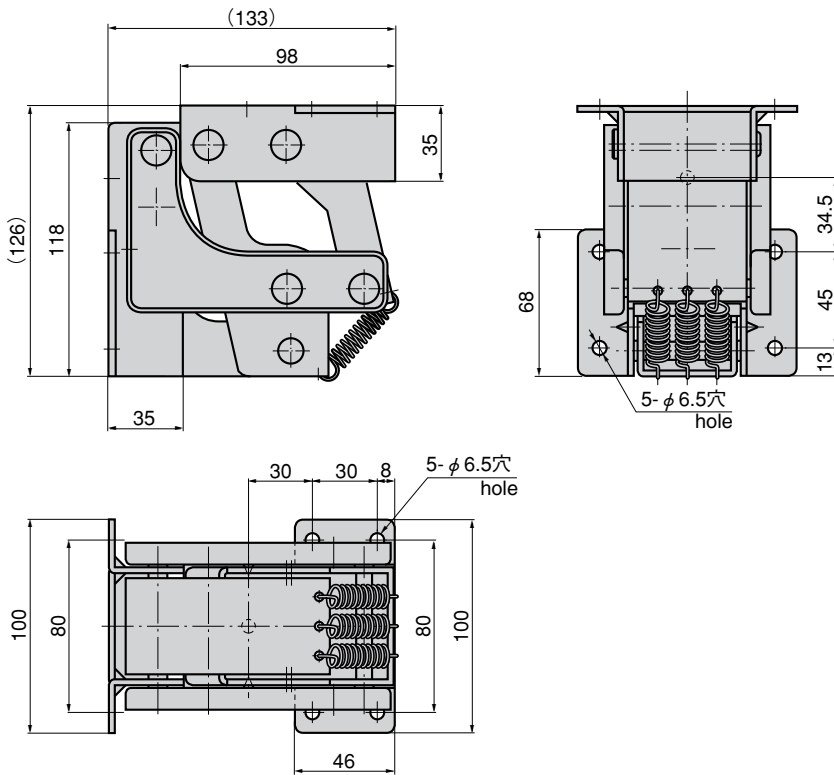
B-865-1

特徴 Feature

- 開扉時は、扉が前方に突き出して回転しますので、枠と干渉しません。
- 扉は180°開きます。
- 左右兼用型
- When opened, the door extends forward, so that the main unit won't be damaged.
- The door opens 180°.
- For both left type and right type.

- 仕様 ● 材質：B-1865/ステンレス鋼板(SUS304)
B-865/冷間圧延鋼板(SPCC)
- 用途 ● 表面仕上：亜鉛めっきユニクロ処理(MFZn)
- 納期 ● 特装車・振動機器・バス
- 備考 ● 標準品・・・納期お問合せ下さい。
- 扉幅500mm:扉質量15kg以下でご利用下さい。(2個使用時)
- バネなしも製作致します。

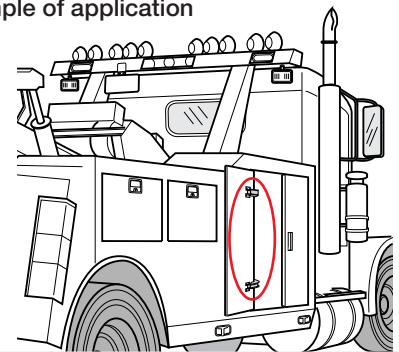
- Specifications ● Material: B-1865: Stainless steel (SUS304)
B-865: Cold rolled steel (SPCC)
- Finish: Zinc plating unichrome treatment (MFZn)
- Specific use ● Specially equipped vehicles, oscillation devices and buses
- Remarks ● The product must be used with door whose width of 500mm or less and mass of 15kgf or less. (when using 2 pieces)



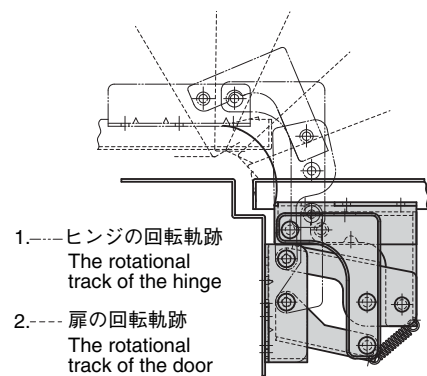
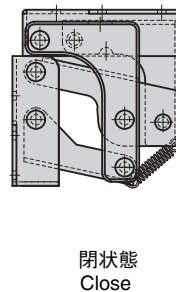
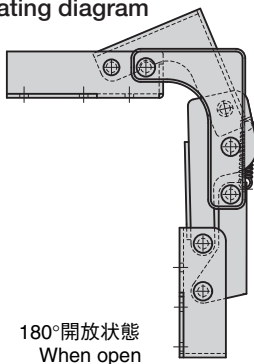
商品番号 Product No.	RoHS	CAD	製品質量(g) Mass	コード Code	単価 Price	箱入数 Quantity per box
B-1865-1	●	●	1,825	12709	¥8,400	20
B-865-1	▲	●	1,825	12706	¥6,000	

● : RoHS指令対応品 ※箱単位はご相談下さい。
▲ : RoHS指令に対応可能です。お問合せ下さい。

使用例 Example of application



作動図 Operating diagram



長蝶番

平蝶番

裏蝶番

扱差し蝶番

段付蝶番

クリーンヒンジ

特装車蝶番

フリーザーヒンジ

特殊蝶番

トルクヒンジ

ステー

周辺機器(B)