

ギアヒンジ

GEAR HINGES



B-324

B

PAT.PEND.

特徴 Feature

- 自動販売機が隣接している場合でも20mmの間隔があれば内扉の開閉が90°可能です。
- ヒンジせりだし機構のため自動販売機設置の場合、隣の自動販売機間にスペースがなくても外扉の開閉ができます。
- 内側に取付けることによりヒンジ切りの盗難手口から自動販売機を守ります。
- 扉を自動販売機本体に収納する方式も可能でこの方式によりこじ開け防止に効果があります。
- 左右兼用型
- If only 20mm space is opened, while the vending machines stand in line, the inside door can open 90°.
- The hinge stick out so the outside door can open/close even if the space to the next vending machine is narrow.
- Installing inside protects a vending machine from hinge breaking and article stealing.
- A door can be installed to store in the vending machine to protect it from breaking open.
- For both left type and right type.



B-324-B
収納状態
Stored

B-324-B
オープン状態
Opened

B-324-A
収納状態
Stored

B-324-A
オープン状態
Opened

- 仕様**
- 製品質量：2250g
 - 材質：冷間圧延鋼板 (SPCC)
機械構造用炭素鋼鋼材 (S45C)
- 用途**
- 表面仕上：亜鉛めっきクロメート処理 (MFZn-C)
 - 自動販売機・制御盤
- 納期**
- 特注品・・・納期ご連絡します
- 備考**
- B-324-AとB-324-Bはセットで使用願います。

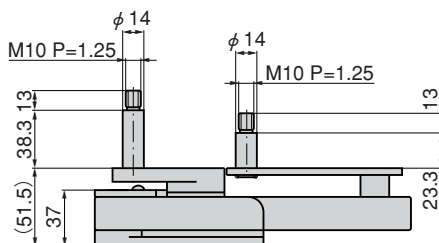
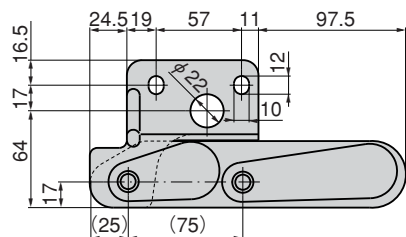
- Specifications**
- Mass: 2250g
 - Material: Cold rolled steel plate (SPCC)
Carbon steel for machine structure (S45C)
 - Finish: Zinc plating chromate treatment (MFZn-C)
- Specific use Remarks**
- Vending machines and control boards
 - To be used B-324-A and B-324-B as a set.

商品番号 Product No.	RoHS	CAD	コード Code	単価 Price
B-324-A	●	●	12731	¥7,700
B-324-B	●	●	12732	¥7,700

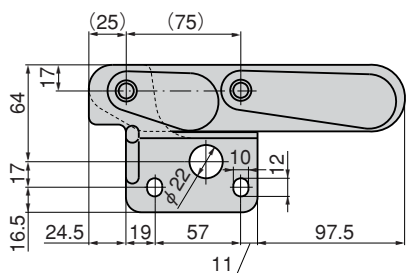
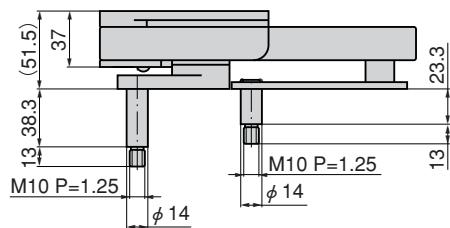
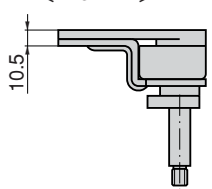
※箱単位はご相談下さい。

- : RoHS指令対応品
- ▲ : RoHS指令に対応可能です。お問合せ下さい。

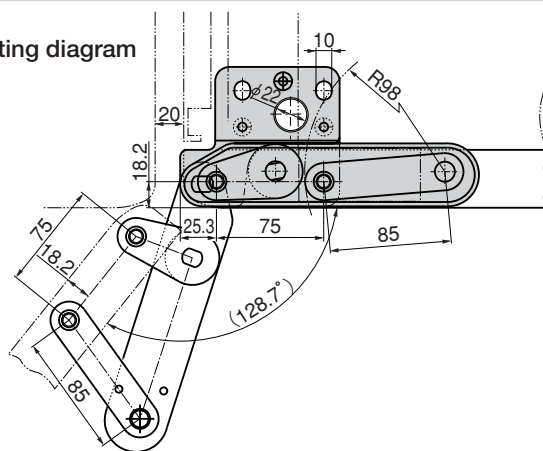
[B-324-A]



[B-324-B]



作動図 Operating diagram



使用例 Example of application

〔扉収納タイプ〕 Door storage type

