

# 150°開き 4軸蝶番

ステンレス製 **B-1405**

## 4-AXIS HINGES (150° OPEN)

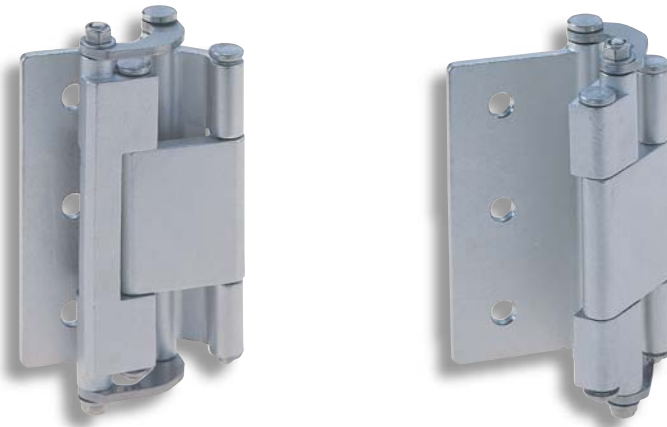


### 特徴 Feature

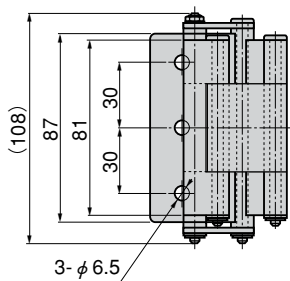
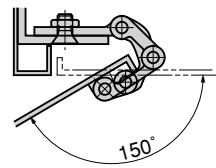
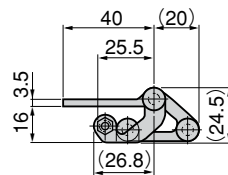
- ステンレス製で耐食性に優れています。
- 従来の単軸蝶番ではできない扉のせり出しが可能です。
- Corrosion-resistant stainless steel is used.
- Door can stick out, which cannot be performed by the current single-shaft hinges.

- 仕様
- 製品質量：394g
  - 材質：ステンレス鋼铸件 (SUS304)
  - 表面仕上：電解研磨
- 用途
- キャビネット・通信機扉
- 納期
- 特注品…納期ご連絡します。

- Specifications
- Mass: 394g
  - Material: Cast Stainless steel (SUS304)
  - Finish: Electrolytic polishing
- Specific use
- Door for Cabinet and communication equipment



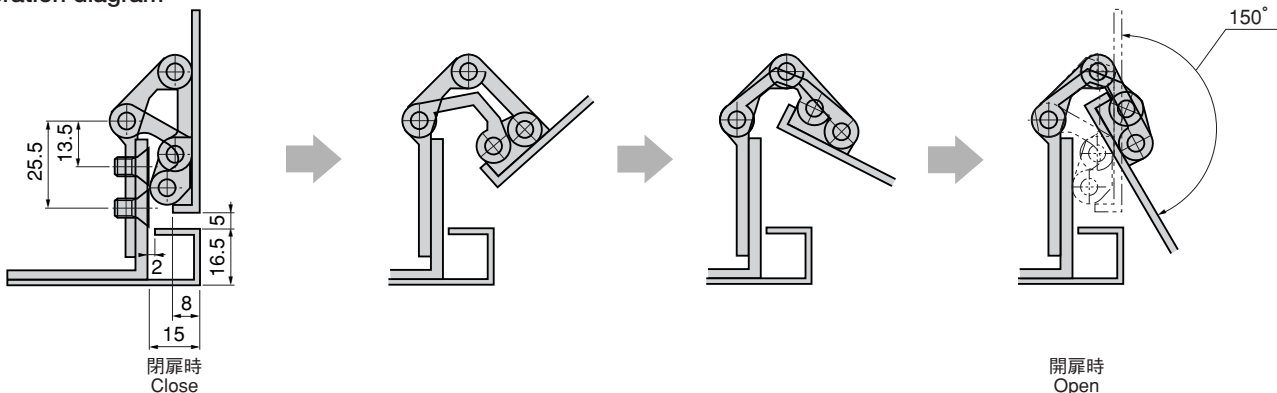
B-1405



商品番号 Product No.	RoHS CAD	コード Code	単価 Price	箱入数 Quantity per box
B-1405	● ●	12702	¥5,900	40

● : RoHS指令対応品 ※箱単位はご相談下さい。  
▲ : RoHS指令に対応可能です。  
お問合せ下さい。

### 作動図 Operation diagram



長蝶番

平蝶番

裏蝶番

抜き差し蝶番

段付蝶番

クリーンヒンジ

特装車蝶番

フリーザーヒンジ

特殊蝶番

トルクヒンジ

ステー

周辺機器 (B)