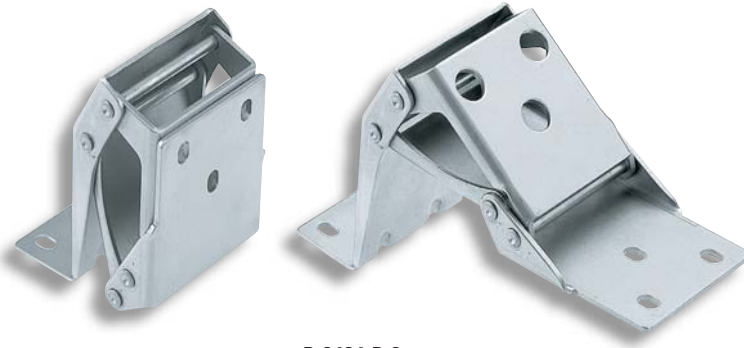


四軸蝶番内扉タイプ

チタン製 **B-2404**

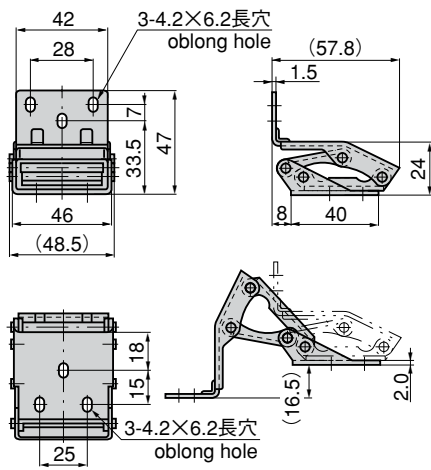
ステンレス製 **B-1404**

4-AXIS HINGES (INSIDE DOOR TYPE)

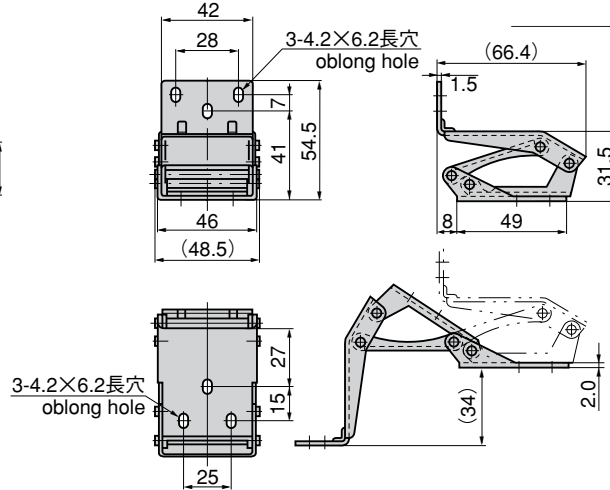


B-2404-B-3

[B-1404-A-3]



[B-1404-B-3 B-2404-B-3]



| 商品番号 Product No | RoHS | CAD | 材質 Material | 製品質量(g) Mass | コード Code | 単価 Price | 箱入数 Quantity per box |
|--------------------|------|-----|----------------|-----------------|-------------|-------------|-------------------------|
| B-2404-B-3 | ● | ■ | Ti | 95 | 12929 | | 50 |
| B-1404-A-3 | ● | ■ | SUS | 180 | 11528 | ¥1,200 | |
| B-1404-B-3 | ● | ■ | | 180 | 11529 | ¥1,350 | |

● : RoHS指令対応品 ▲ : RoHS指令に対応可能です。お問合せ下さい。 ※箱単位はご相談下さい。

特徴 Feature

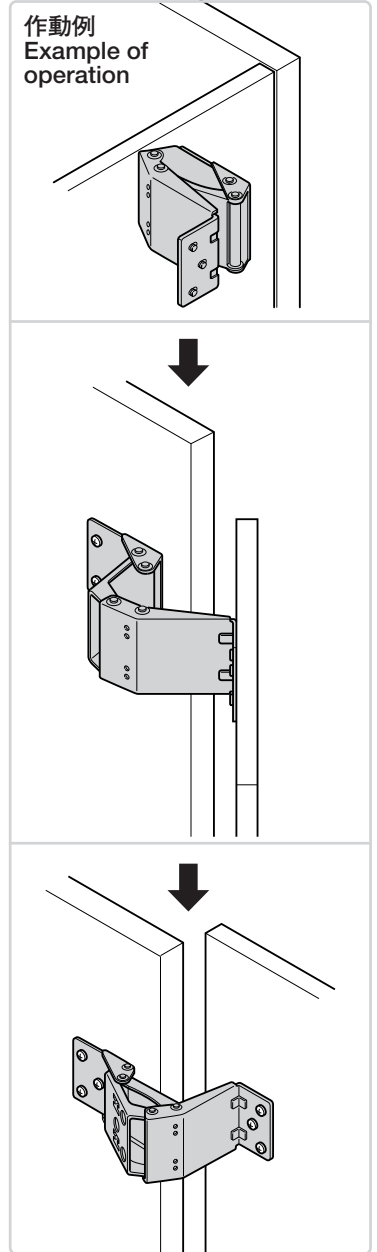
- 従来の単軸蝶番ではできない扉のせり出しが可能です。
- チタン・ステンレス製で耐食性に優れています。
- Door can be lifted and pushed out, which cannot be performed by the current single-shaft hinges.
- Corrosion-resistant titanium or stainless steel is used.

- 仕様 ● 材質 : B-2404/純チタン2種
B-1404/冷間圧延ステンレス鋼板 (SUS304)
- 表面仕上 : B-2404/ビーズショット処理
B-1404/光沢バレル研磨

- 用途 ● 配分電盤・制御盤・点検口
- 納期 ● 標準品・・・即納します

- Specifications ● Material: B-2404: Pure titanium grade 2
B-1404: Cold rolled stainless steel plate (SUS304)
- Finish: B-2404: Beading process
B-1404: Gloss barrel polishing
- Specific use ● Power/distribution and control boards and inspection entrance

作動例 Example of operation



参考作動図

Operation drawing (Reference)

