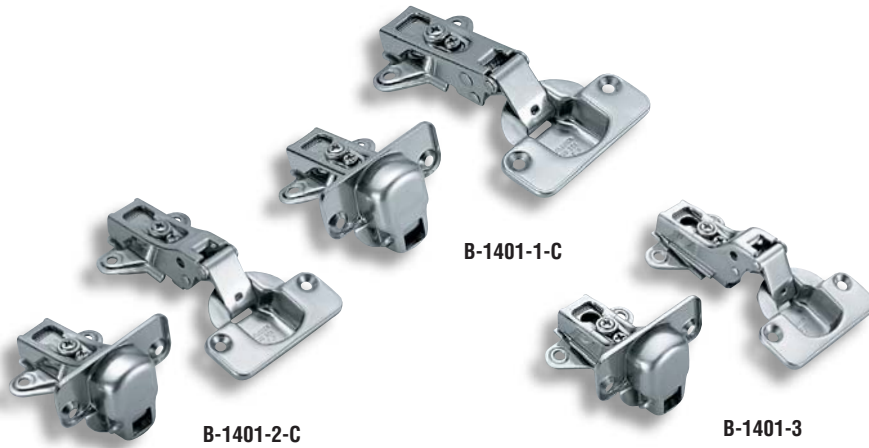


スライドヒンジ(100°開き)

SLIDE HINGES (100° OPEN)



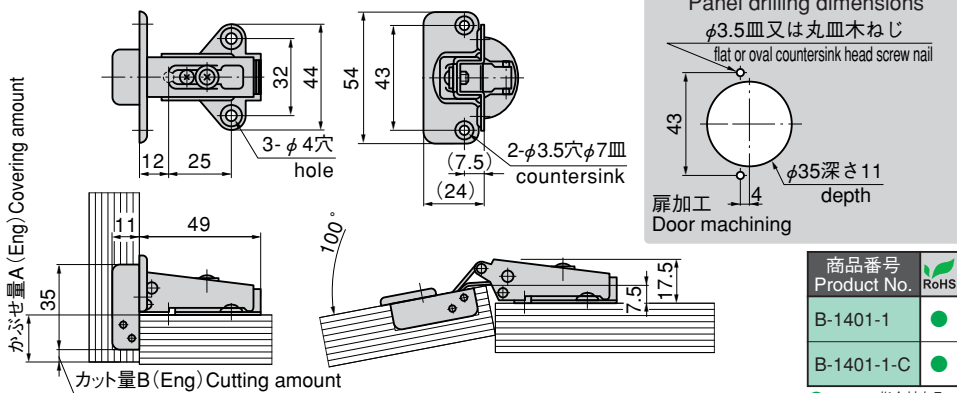
ステンレス製 B-1401



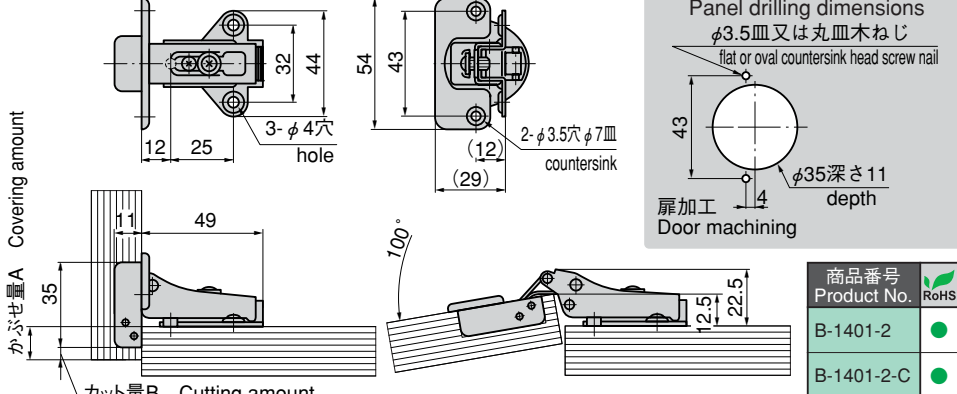
特徴 Feature

- ステンレス製で耐食性に優れています。
 - Corrosion-resistant stainless steel is used.
- 仕様
- 材質：冷間圧延ステンレス鋼板 (SUS304)
 - 表面仕上：研磨
- 用途
- 薬品保管庫・船舶用キャビネット
- 納期
- 標準品・・・即納します
- 備考
- キャッチ付は、ばね反力により扉を閉める方向に力が働きます。キャッチなしは力が働きません
 - キャッチ付 (B-1401-1-C~B-1401-3-C) ・キャッチなし (B-1401-1~B-1401-3) があります。
- Specifications
- Material: Cold rolled stainless steel plate (SUS304)
 - Finish: Polishing
- Specific use
- Chemicals warehouse and cabinets for ship (boat)
- Remarks
- B-1401-1-C to B-1401-3-C with catch and B-1401-1 to B-1401-3 without catch are available.

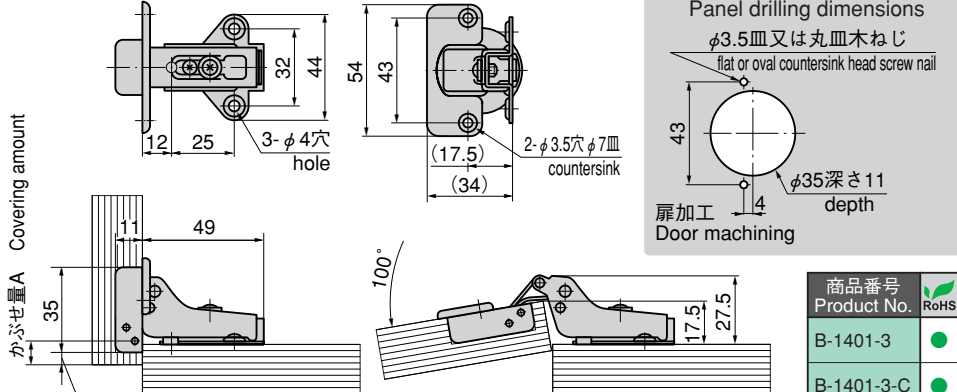
(B-1401-1)



(B-1401-2)



(B-1401-3)



小松川 E-mail : komatugawa@takigen.co.jp
 八王子 E-mail : hachiouji@takigen.co.jp
 川崎 E-mail : kawasaki@takigen.co.jp

厚木 E-mail : atsugi@takigen.co.jp
 沼津 E-mail : numazu@takigen.co.jp
 京都 E-mail : kyoto@takigen.co.jp

広島 E-mail : hirosima@takigen.co.jp
 福岡 E-mail : fukuoka@takigen.co.jp
 韓国 E-mail : kang@takigen.co.kr

長蝶番

平蝶番

裏蝶番

抜き差し蝶番

段付蝶番

クリーンヒンジ

特装車蝶番

フリーザーヒンジ

特殊蝶番

トルクヒンジ

ステー

周辺機器 (B)