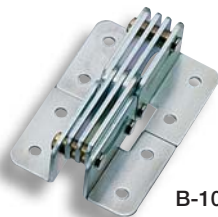


連動蝶番

CONCEALED INTERLOCK HINGES

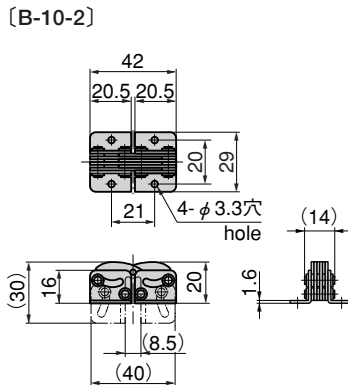
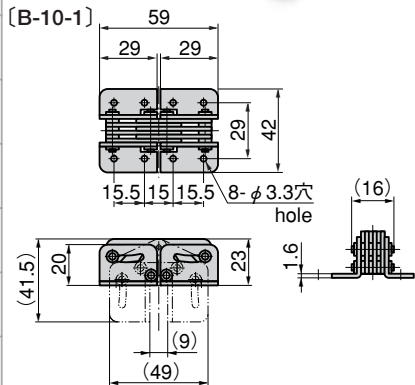
B-10



B-10-1



B-10-2



特徴 Feature

- 扉は180°開扉可能で裏蝶番として使用できます。
- Door can open 180°, can be used as concealed hinge.

- 仕様 ● 材質：冷間圧延鋼板 (SPCC)
● 表面仕上：亜鉛めっきユニクロ処理 (MFZn)
- 用途 ● 配分電盤・計測機器・通信機器
- 納期 ● 標準品・・・即納します

- Specifications ● Material: Cold rolled steel plate. (SPCC)
● Finish: Zinc plating unichrome treatment (MFZn)

- Specific use ● Distribution boards, measuring or communication equipment

商品番号 Product No.	RoHS	CAD	縦2ヶ使用時参考質量 (kg) Door mass when using two pieces vertically (reference)	製品質量 (g) Mass	コード Code	単価 Price	箱入数 Quantity per box
B-10-1	▲	●	10	75	10071	¥330	50
B-10-2	▲	●	5	40	10072	¥290	

● : RoHS指令対応品 ▲ : RoHS指令に対応可能です。お問合せ下さい。※箱単位はご相談下さい。

長蝶番

平蝶番

裏蝶番

抜き差し蝶番

段付蝶番