

連動蝶番



B-16

INTERLOCK HINGES

クリーン
ヒンジ

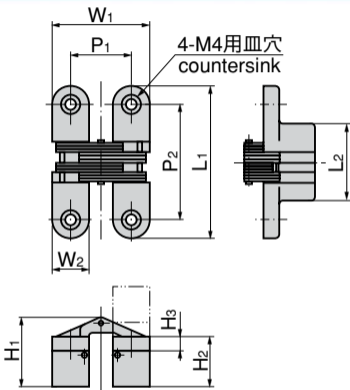
特装車
蝶番

フリーザー
ヒンジ

特殊
蝶番



B-16-1



特徴 Feature

- 開き角度は180°を確保します。
- 軸・アーム部はステンレス製で耐食性に優れています。
- Opening angle is 180°.
- Shaft and arm are made of stainless steel so they are corrosion-resistant.

- 仕様
- 材質：本体／亜鉛合金 (ZDC)
軸・アーム部／ステンレス
 - 表面仕上：本体／クロムめっき (MZCr)
- 用途
- 配分電盤・計測機器・通信機器
- 納期
- 標準品・・・即納します

Specifications

- Material: Main body: Zinc alloy (ZDC).
Shaft and arm: Stainless steel

Specific use

- Finish: Main body: Chrome plating (MZCr)
- Power/distribution boards, measuring and communication equipment.

商品番号 Product No.	RoHS	CAD	L1	L2	W1	W2	H1	H2	H3	P1	P2	製品質量(g) Mass	コード Code	単価 Price	箱入数 Quantity per box
B-16-1	●	●	60	33	35	13	25.5	18.5	6.5	22	47	100	10073	¥1,350	10
B-16-2	●	●	70	35	43	16	31.5	23	7	27	53	160	10074	¥1,600	

●：RoHS指令対応品 ▲：RoHS指令に対応可能です。お問合せ下さい。

※箱単位はご相談下さい。

トルク
ヒンジ