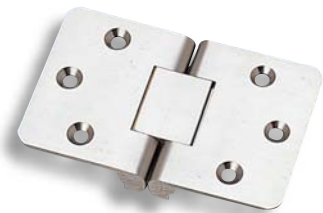


## 黄銅引抜二軸蝶番

## B-210

## BRASS DRAWN 2-AXIS HINGES

PAT.PEND.

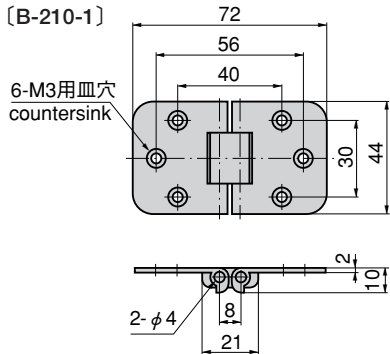


B-210-1

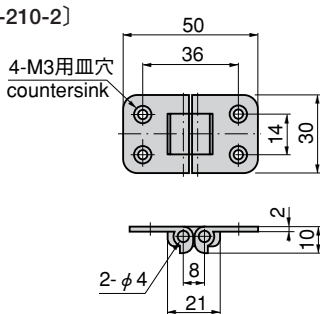


B-210-2

〔B-210-1〕

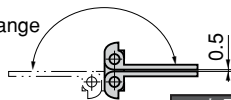


〔B-210-2〕



回転範囲

Turning range



商品番号 Product No.	RoHS CAD	製品質量(g) Mass	コード Code	単価 Price	箱入数 Quantity per box
B-210-1	▲ ●	90	11377	¥1,200	50
B-210-2	▲ ●	50	11378	¥1,000	80

● : RoHS指令対応品 ▲ : RoHS指令に対応可能です。お問合せ下さい。 ※箱単位はご相談下さい。

## 特徴 Feature

- 2軸の為、扉の開く角度が広く得られます。
- Two shafts make the door open widely.

仕様

- 材質：黄銅条 (C2801R)
- 表面仕上：ホワイトブロンズめっき

用途

- キャビネット扉・木製小扉

納期

- 標準品・・・納期お問合せ下さい。

備考

- 他の長さも製作致します。

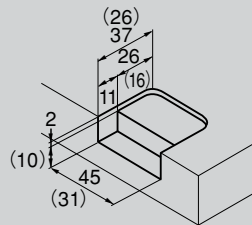
Specifications

- Material: Brass (C2801R)

Specific use

- Finish: White bronze plating

- Cabinet and wooden doors

パネル穴明け寸法  
Panel drilling dimensions( )寸法はB-210-2です。  
Dimension of parentheses are for B-210-2

長蝶番

平蝶番

裏蝶番

抜差し  
蝶番段付  
蝶番クリーン  
ヒンジ特装車  
蝶番