

BRASS DRAWN 2-AXIS HINGES

PAT.PEND.

特徴 Feature

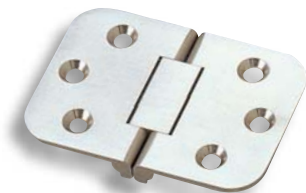
- クロムめっきとホワイトブロンズめっきの2種類からお選び下さい。
- 二軸機構で180°開きます。
- Select either chrome or white bronze plating.
- Two-shaft mechanism makes it open 180°.

仕様 ● 材質：快削黄銅 (C3602)
● 表面仕上：Cr/バフ研磨・クロムめっき (MBCr) / WB/ヘアライン仕上・ホワイトブロンズ

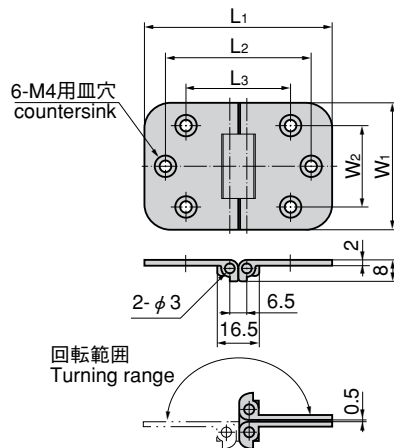
用途 ● 各種キャビネット
納期 ● 標準品・・・納期お問合せ下さい。

Specifications ● Material: Free cutting brass (C3602)
● Finish: Cr: Buffing, Chrome plating
WB: Hairline finish, White bronze plating

Specific use ● Various cabinets



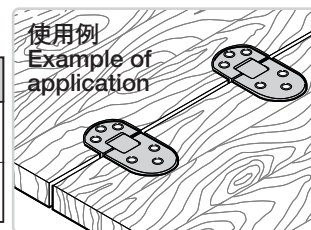
B-213-1A-WB



商品番号 Product No.	RoHS	CAD	L1	L2	L3	W1	W2	表面仕上 Finish	製品質量 (g) Mass	コード Code	単価 Price	箱入数 Quantity per box
B-213-1A-Cr	▲	●	72	56	40	50	32	バフ研磨 Buffing	80	11543	¥1,300	60
B-213-1A-WB	▲	●	72	56	40	50	ヘアライン仕上 Hairline finish	80	11544	¥1,200		
B-213-2A-Cr	▲	●	70	54	38	40	28	バフ研磨 Buffing	66	11545	¥1,150	80
B-213-2A-WB	▲	●	70	54	38	40	28	ヘアライン仕上 Hairline finish	66	11546	¥1,100	

● : RoHS指令対応品 ▲ : RoHS指令に対応可能です。お問合せ下さい。

※箱単位をご相談下さい。



フリーザー
ヒンジ

特殊
蝶番

トルク
ヒンジ

ステー

周辺機器
(B)

