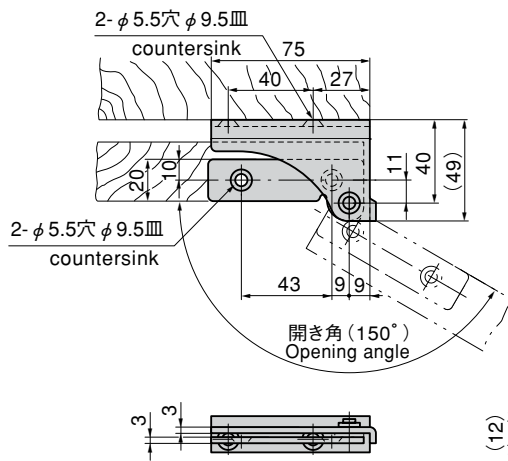




B-1117



特徴 Feature

- ステンレス製で耐食性に優れています。
- Corrosion-resistant stainless steel is used.

- 仕様
- 製品質量：210g (1セット)
 - 材質：ステンレス鋼板 (SUS430)
 - 表面仕上：光沢バレル研磨
- 用途
- 船舶・車両・厨房機器・屋外用機器
- 納期
- 標準品・・・即納します
- 備考
- 大型も製作致します。

- Specifications
- Mass: 210g (one set)
 - Material: Stainless steel plate (SUS430)
 - Finish: Gloss barrel polishing
- Specific use
- Ships, vehicles, kitchen and outdoor equipment

商品番号 Product No.	RoHS CAD	備考 Remarks	コード Code	単価 Price	箱入数 Quantity per box
B-1117	● ●	2個1組 2pieces per set	10746	¥800	60

●：RoHS指令対応品

▲：RoHS指令に対応可能です。
お問合せ下さい。

※箱単位はご相談下さい。