

# スライド式ポストヒンジ

## SLIDE POST HINGES

制御盤の内扉に最適

PAT.PEND.

### 特 徴 Feature

- 配電盤・分電盤の中板(化粧板)の高さを自由に調節できます。
- ヒンジピンが抜きタイプで中板(化粧板)の取外しが可能です。
- テーパーの付いたローレット受けて、スムーズにローレットを呼び込みます。(B-76-11~15)
- To freely adjust the height of the inside plate (dressing plate) for the power/distribution boards.
- Hinge pin is an inserted/removed type so the middle plate (dressing plate) can be removed.
- Knurling catch is tapered so the knurl can be put in smoothly. (B-76-11 to 15)

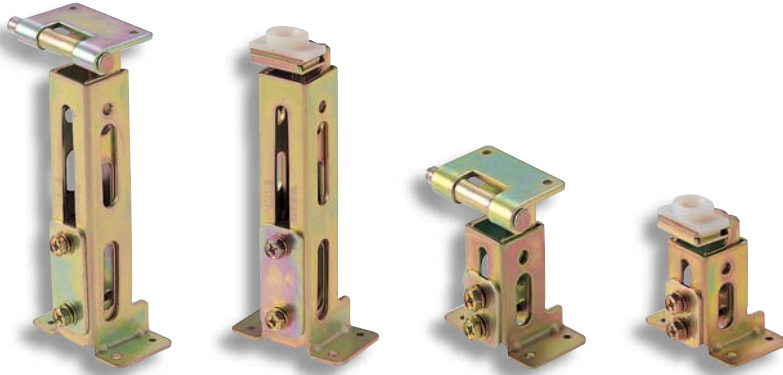
- 仕 様
- 材 質：冷間圧延鋼板 (SPCC)
  - 表面仕上：亜鉛めっきクロメート処理 (MFZn-C)

- 用 途
- 配分電盤・制御盤・点検口
  - 標準品・・・即納します
  - E形止め輪は付属しておりません。(726ページ)
  - L形ヒンジピンも製作致します。

- Specifi-cations
- Material: Cold rolled steel plate (SPCC)
  - Finish: Zinc plating chromate treatment (MFZn-C)

- Specific use
- Power/distribution and control boards and inspection entrance

- Remarks
- E-shaped retaining ring is not included. (Page726)



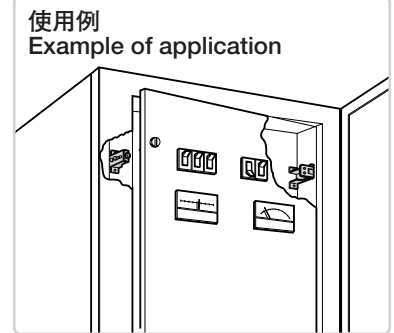
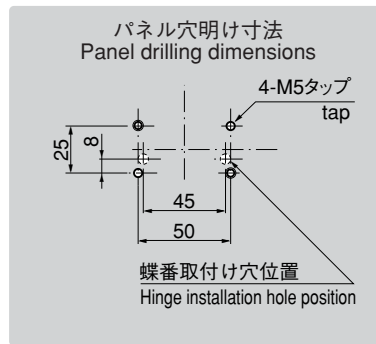
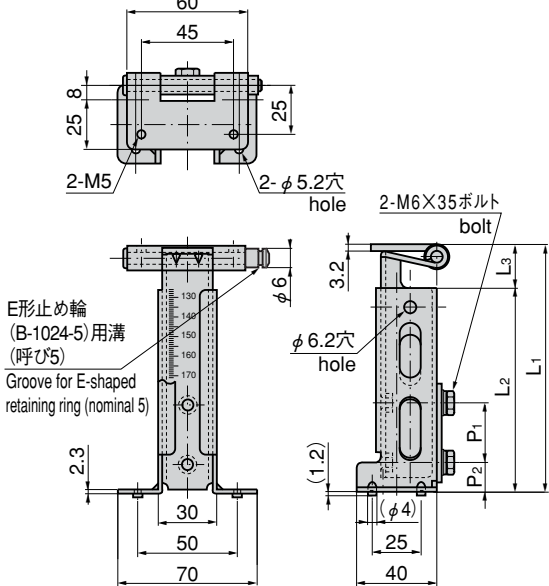
B-76-1

B-76-11

B-76-4

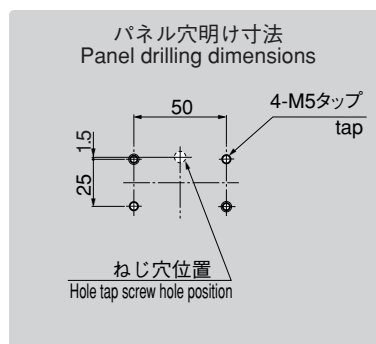
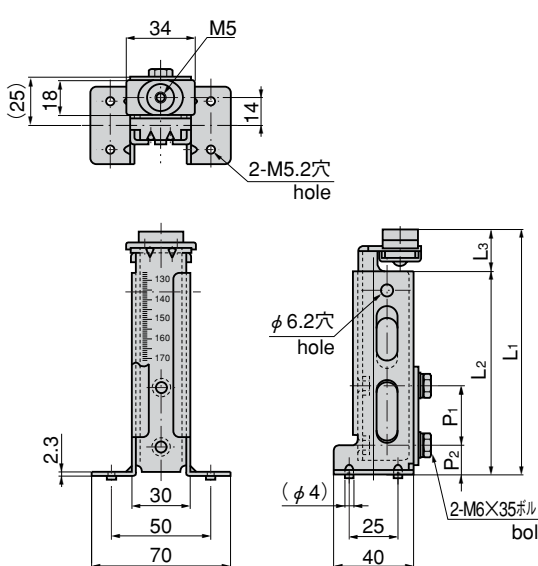
B-76-14

[B-76-1~5]



商品番号 Product No.	RoHS	CAD	備 考 Remarks	L <sub>1</sub>	L <sub>2</sub>	L <sub>3</sub>	P <sub>1</sub>	P <sub>2</sub>	製品質量(g) Mass	コード Code	単 価 Price	箱入数 Quantity per box
B-76-1	●	●	ヒンジ Hinges	171~243	149	22	40	20	512	11626	¥880	30
B-76-2	●	●		126~171	104		30	15	412	11627	¥800	40
B-76-3	▲	●		96~126	74		20	12	342	11628	¥740	50
B-76-4	▲	●		76~96	54		15	10	294	11629	¥690	
B-76-5	▲	●		61~76	43		18	13	7.5	260	11630	

[B-76-11~15]



- : RoHS指令対応品 ※箱単位はご相談下さい。
- ▲ : RoHS指令に対応可能です。お問合せ下さい。

商品番号 Product No.	RoHS	CAD	備 考 Remarks	L <sub>1</sub>	L <sub>2</sub>	L <sub>3</sub>	P <sub>1</sub>	P <sub>2</sub>	製品質量(g) Mass	コード Code	単 価 Price	箱入数 Quantity per box
B-76-11	▲	●	ローレット 受け Knurl catch	171~243	149	22	40	20	446	11631	¥720	30
B-76-12	▲	●		126~171	104		30	15	356	11632	¥640	40
B-76-13	▲	●		96~126	74		20	12	275	11633	¥600	50
B-76-14	▲	●		76~96	54		15	10	223	11634	¥550	
B-76-15	▲	●		61~76	43		18	13	7.5	192	11635	

- : RoHS指令対応品 ▲ : RoHS指令に対応可能です。お問合せ下さい。 ※箱単位はご相談下さい。