

# スライド式ポストヒンジ



# B-77

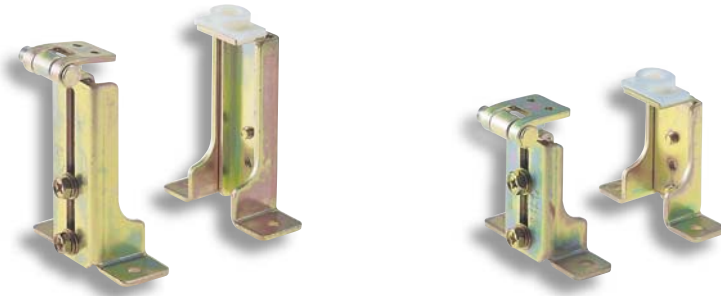
## SLIDE POST HINGES

PAT.PEND.

### 特徴 Feature

- 配電盤・分電盤の中板(化粧板)の高さを自由に調節できます。
- ヒンジピンが抜きタイプで中板(化粧板)の取外しが簡単です。
- テーパーの付いたローレット受けで、スムーズにローレットを呼び込みます。
- Height of the inside plate(dressing plate) for power/distribution or other boards can be adjusted.
- Slip-joint type hinge pin facilitates removing of dressing plate.
- Knurl catch with taper makes the knurl put in smoothly.

- 仕様**
- 材質: 冷間圧延鋼板 (SPCC)
  - 表面仕上: 亜鉛めっきクロメート処理 (MFZn-C)
- 用途**
- 配電盤・制御盤・点検口
- 納期**
- 標準品・・・即納します
- 備考**
- ローレットつまみはA-176-47またはA-1176-47(597ページ)をご使用下さい。
  - E形止め輪は付属されておりません。(726ページ)
- 仕様の詳細**
- Material: Cold rolled steel plate (SPCC).
  - Finish: Zinc plating chromate treatment (MFZn-C).
- Specific use**
- Power/distribution boards, control boards and inspection entrance.
- Remarks**
- For knurling knobs, use the A-176-47 or A-1176-47(on page 597).
  - E-shaped retaining ring is not included. (Page 726)



B-77-1

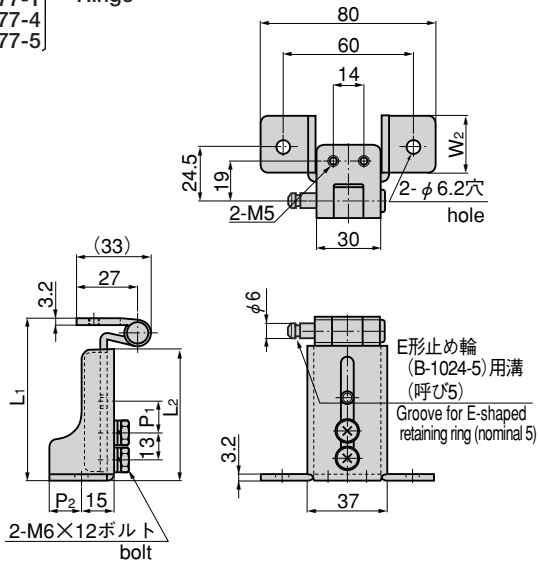
B-77-11

B-77-4

B-77-14

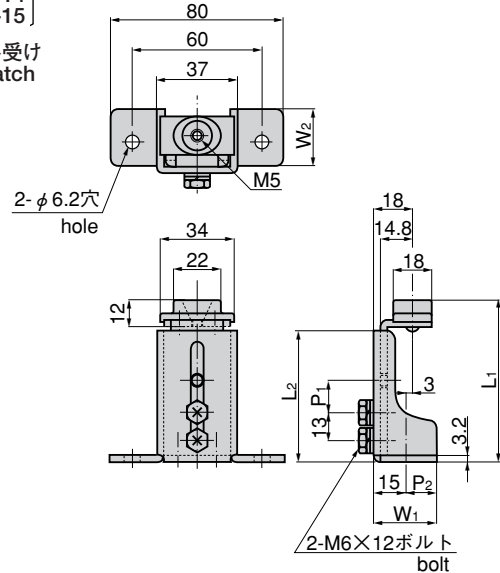
[B-77-0  
B-77-1  
B-77-4  
B-77-5]

ヒンジ  
Hinge



[B-77-10  
B-77-11  
B-77-14  
B-77-15]

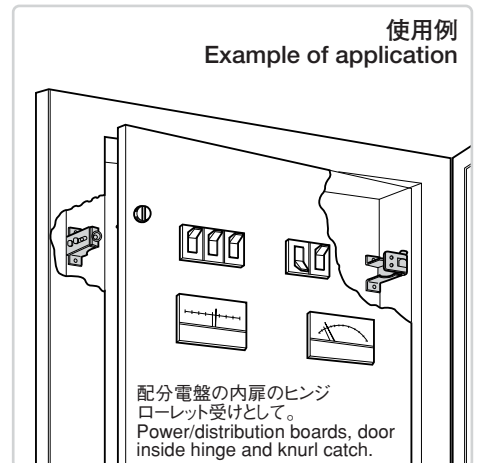
ローレット受け  
Knurl catch



商品番号 Product No.	RoHS	CAD	備考 Remarks	L1	L2	W1	W2	P1	P2	製品質量(g) Mass	コード Code	単価 Price	箱入数 Quantity per box
B-77-0	▲	●		165~225	151		26.8			380	12271	¥720	50
B-77-1	●	●	ヒンジ	105~165	91	30	26.8	15	15	294	11452	¥500	
B-77-4	▲	●	Hinges	75~105	61		25	21.8		194	11455	¥430	
B-77-5	▲	●		60~75	46				10	169	11456	¥410	
B-77-10	▲	●	ローレット受け	165~225	151	30	26.8		15	350	12272	¥660	
B-77-11	▲	●	Knurl catch	105~165	91	30	26.8	15	15	262	11457	¥440	
B-77-14	▲	●		75~105	61		25	21.8		162	11460	¥360	
B-77-15	▲	●		60~75	46				10	137	11461	¥320	

●: RoHS指令対応品 ▲: RoHS指令に対応可能です。お問合せ下さい。

\*箱単位はご相談下さい。



長蝶番

平蝶番

裏蝶番

抜き  
蝶番

段付  
蝶番

クリーン  
ヒンジ

特装車  
蝶番

フリーザー  
ヒンジ

特殊  
蝶番

トルク  
ヒンジ

ステー

周辺機器  
(B)