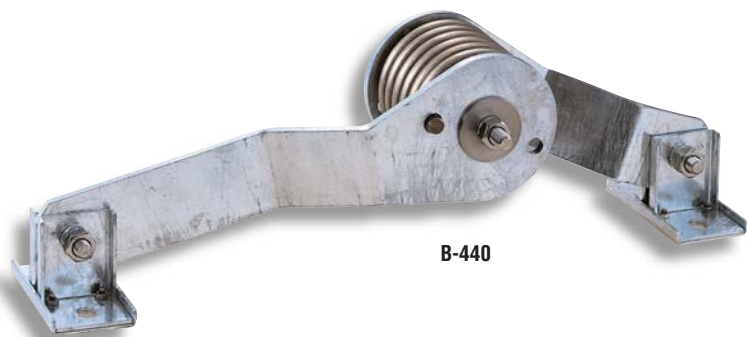


トーションアーム

B-440

TORSION ARMS

PAT.PEND.



B-440

特徴 Feature

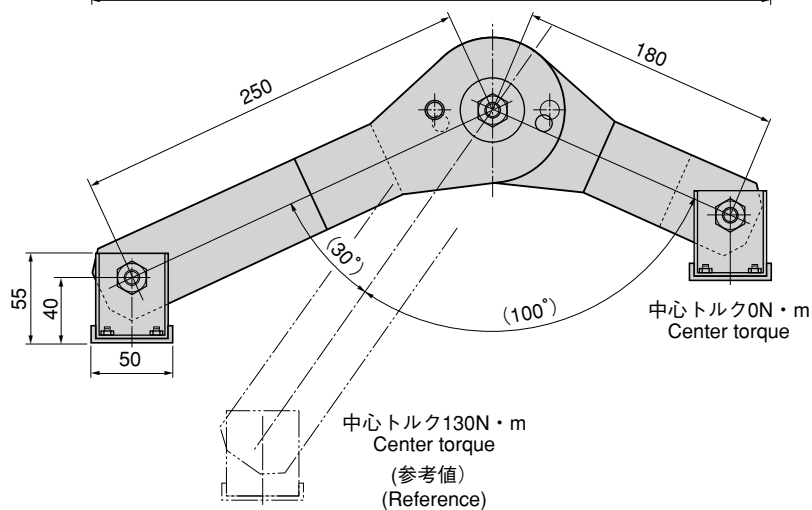
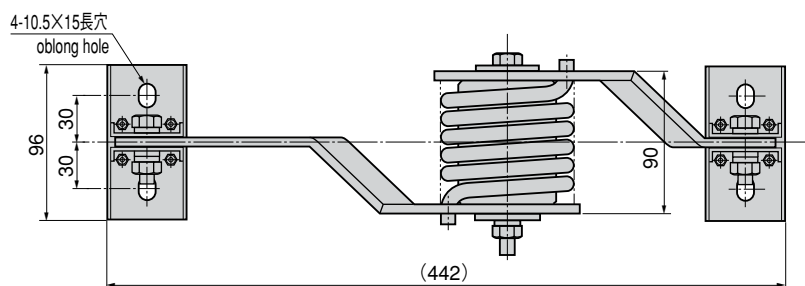
- グレーチング等の重量蓋が軽く開けられます。
- スプリングを使用しているため、ガス抜けやオイル漏れの心配がありません。
- 耐食性に優れています。
- Allows easy opening of heavy covers, such as gratings.
- Use of a spring eliminates worry about gas removal or oil leaks.
- Superior corrosion resistance.

仕様 ● 製品質量：3,630g
● 材質：冷間圧延鋼板 (SPCD)
ばね用ステンレス鋼 (SUS304)

用途 ● 表面仕上：溶融亜鉛めっき
● 共同溝・流雪溝・分水路等の開閉
グレーチング

Specifications ● Mass: 3,630g
● Material: Cold rolled steel plate (SPCD),
Stainless steel for spring (SUS304)

Specific use ● Finish: Fused zinc plating
● Opening and closing of gratings on
common ducts, drains for snow removing,
diversion channels, etc.



商品番号 Product No.	RoHS CAD	コード Code	単価 Price	箱入数 Quantity per box
B-440		12736	¥23,000	5

● : RoHS指令対応品 ※箱単位はご相談下さい。
▲ : RoHS指令に対応可能です。
お問合せ下さい。

実装例 Example of actual use



取付け例 Example of installation

