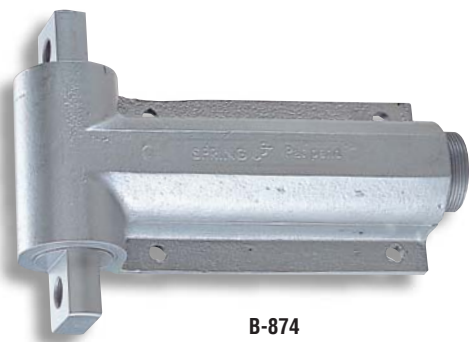


## スプリングアップ

## B-874

## SPRING UPS



B-874

商品番号 Product No.	RoHS CAD	製品質量(g) Mass	コード Code	単価 Price	箱入数 Quantity per box
B-874		3,600	11470	¥31,000	4

● : RoHS指令対応品

▲ : RoHS指令に対応可能です。  
お問合せ下さい。

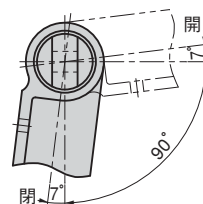
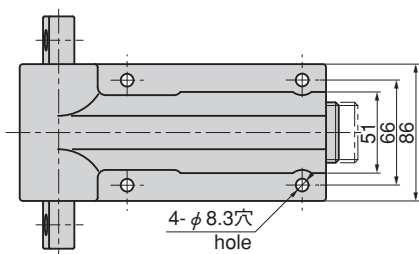
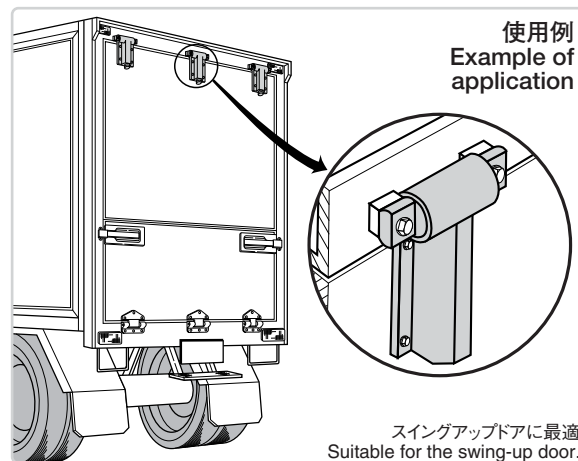
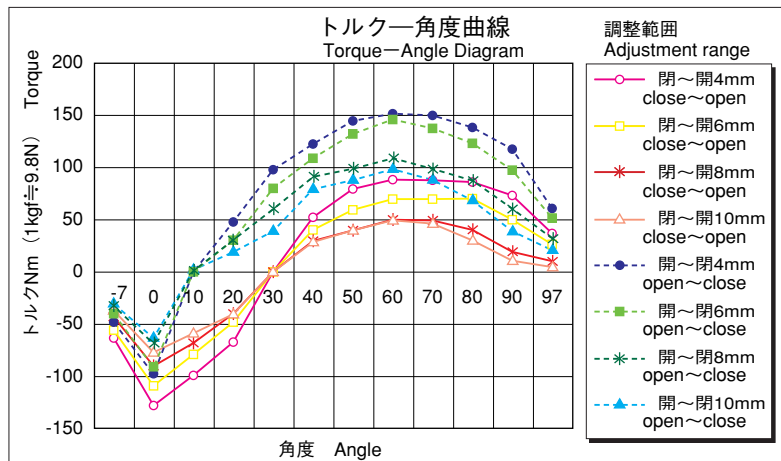
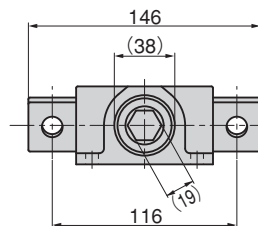
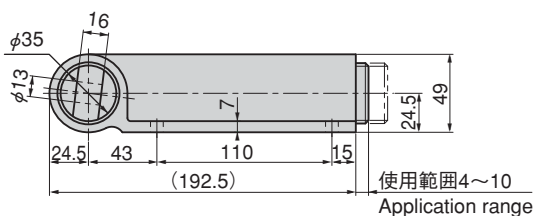
※箱単位はご相談下さい。

## 特徴 Feature

- 回転反力が非常に大きいのでいろいろな扉の自動開閉機構に応用できます。
- 扉重量により最適なトルクを調整できます。
- ガススプリング等のステータイプではないためスペースを取りません。
- The rotary reaction force is so strong that the product can be applied to the opening and closing mechanism for various kind of doors.
- Adjustment can be made to an optimum torque according to the weight of the door.
- Because the product is not the stay type like the gas spring, it requires less space for installation.

仕様 用途	● 材質：鋳鉄 (FC) ● 特装车・バン車等のハネ上げ扉・ゲート扉・スイングアップドア
納期 備考	● 特注品・・・納期ご連絡します ● トルクの調整は後部より六角レンチ (呼び19) を挿入して行って下さい。

Specifications Specific use	● Material: Cast iron (FC) ● Specially equipped vehicles, the lift-up doors, gate doors, swing-up doors of vans
Remarks	● Adjust the torque with a hex wrench, which is inserted into the bottom.

本図は自由状態を示しています。  
The diagram show that the spring-up is in free position.

長蝶番

平蝶番

裏蝶番

扱差し蝶番

段付蝶番

クリーンヒンジ

特装车蝶番

フリーザーヒンジ

特殊蝶番

トルクヒンジ

ステー

周辺機器 (B)

