

## オートヒンジ

## B-93

## AUTO HINGES



B-93-1

B-93-2

## 特徴 Feature

- コイルばねの作動により扉(または蓋)は自動で45°開きます。
- C-98タッチキャッチと組合せて使用すれば軽く扉を押すだけで開閉できます。
- Thanks to coil spring function, door (or canopy) opens 45° automatically.
- Use C-98 touch catch together and the door (or canopy) can be opened and closed by pushing it slightly.

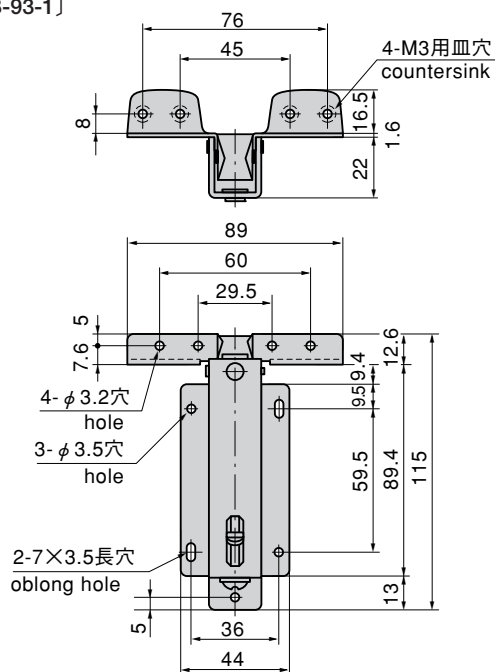
- 仕様 ● 材質: 冷間圧延鋼板 (SPCC)  
● 表面仕上: アクリル樹脂焼付塗装 (濃茶色)
- 用途 ● 天蓋・自動開放の必要な扉
- 納期 ● 標準品・・・即納します

- Specifications ● Material: Cold rolled steel plate (SPCC)  
● Finish: Acrylic resin baked (Dark brown)
- Specific use ● Canopies and doors requiring automatic opening

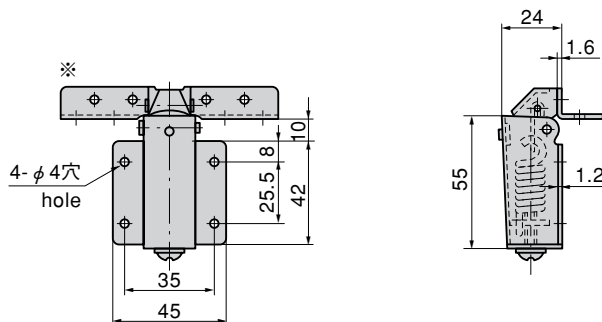
ばね荷重 Spring load cN・m(kgf・cm)

商品番号 Product No.	MAX.	MIN.
B-93-1	465.5 (47.5)	242.0 (24.7)
B-93-2	117.6 (12)	70.5 (7.2)

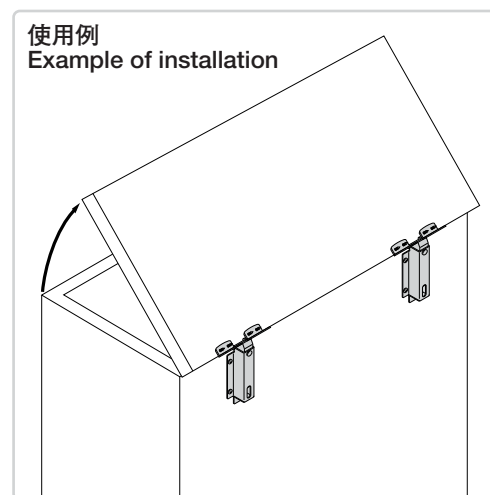
[B-93-1]



[B-93-2]



※取付け座金寸法はB-93-1と共通です。  
※Dimensions for washer are same as B-93-1.

使用例  
Example of installation

コイルばねの作動により扉(または蓋)は自動で45°開きます。  
Door (or canopy) opens 45° automatically due to coil spring operation.

商品番号 Product No.	RoHS CAD	2ヶ使用時天蓋最大質量 (kg) Max. canopy mass when using 2 pcs	製品質量 (g) Mass	コード Code	単価 Price	箱入数 Quantity per box
B-93-1	▲	2.5	155	10224	¥380	15
B-93-2	▲ ●	1.5	95	10225	¥320	25

●: RoHS指令対応品 ▲: RoHS指令に対応可能です。お問合せ下さい。 ※箱単位はご相談下さい。