

スパイラルねじ式グラビティーヒンジ

ステンレス製 B-1073

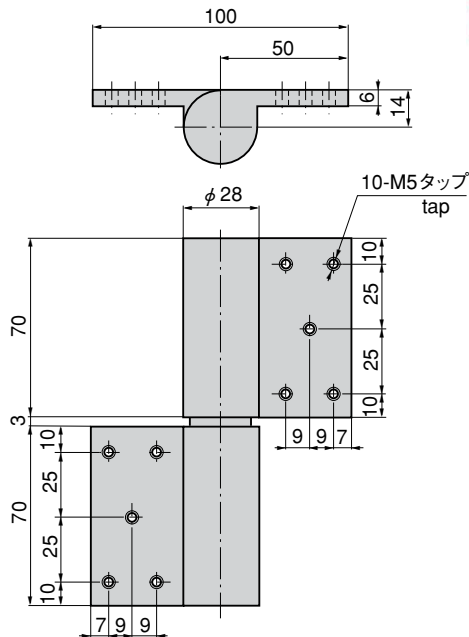
SPIRAL SCREW TYPE GRAVITY HINGES



PAT.PEND.



B-1073-R



特徴 Feature

- ステンレス製で耐食性に優れています。
- 開扉すると自動的にせり上がるスパイラル機構を内蔵 (90°回転で6mmせり上がります。)
- 内蔵カムは45°ステップで位置変更が可能です。
- 右型・左型 (本図・写真共右型です。)
- Corrosion-resistant stainless steel is used.
- Thanks to spiral mechanism, this automatically spirals up (6mm when turning 90°) when opening the door.
- Built-in cam position can be changed at stepping of 45°.
- The left type or right type. (drawings and photo show the right type)

- 仕様**
- 製品質量：965g
 - 材質：ステンレス鋼铸件 (SUS304)
 - 表面仕上：鏡面バフ研磨
- 用途**
- 自閉もしくは自開を必要とする扉・情報通信機器
- 納期備考**
- 特注品・・・納期ご連絡します
 - SUS316もできます。お問合せ下さい。
 - 本品は上部グラビティーヒンジと下部抜差しヒンジがセットになっています。

- Specifications**
- Mass: 965g
 - Material: Cast stainless steel (SUS304)
 - Finish: Mirror surface buffing
- Specific use**
- Doors and information equipment requiring automatic opening or closing
- Remarks**
- This product is supplied as a set, upper and lower hinges.

商品番号 Product No.	RoHS	CAD	備考 Remarks	コード Code	単価 Price	箱入数 Quantity per box
B-1073-L	▲	●	左型 Left type	11919	¥24,000	10
B-1073-R	▲	●	右型 Right type	12715	¥24,000	

※価格は上部グラビティーヒンジと下部抜差しヒンジのセット価格です。
 ※ This price shows a set price of upper and lower hinges.

● : RoHS指令対応品
 ▲ : RoHS指令に対応可能です。お問合せ下さい。
 ※箱単位をご相談下さい。

小松川 E-mail : komatugawa@takigen.co.jp
 八王子 E-mail : hachiouji@takigen.co.jp
 川崎 E-mail : kawasaki@takigen.co.jp

厚木 E-mail : atsugi@takigen.co.jp
 沼津 E-mail : numazu@takigen.co.jp
 京都 E-mail : kyoto@takigen.co.jp

広島 E-mail : hirosima@takigen.co.jp
 福岡 E-mail : fukuoka@takigen.co.jp
 韓国 E-mail : kang@takigen.co.kr