

超重量扉用厚口ステー

ステンレス製 B-1456

HEAVY-DUTY STAYS

PAT.PEND.



特徴 Feature

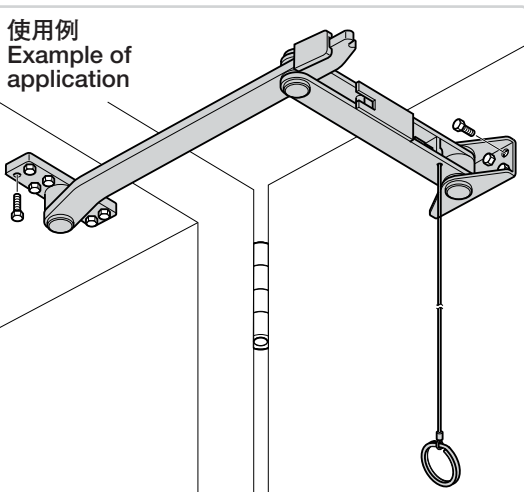
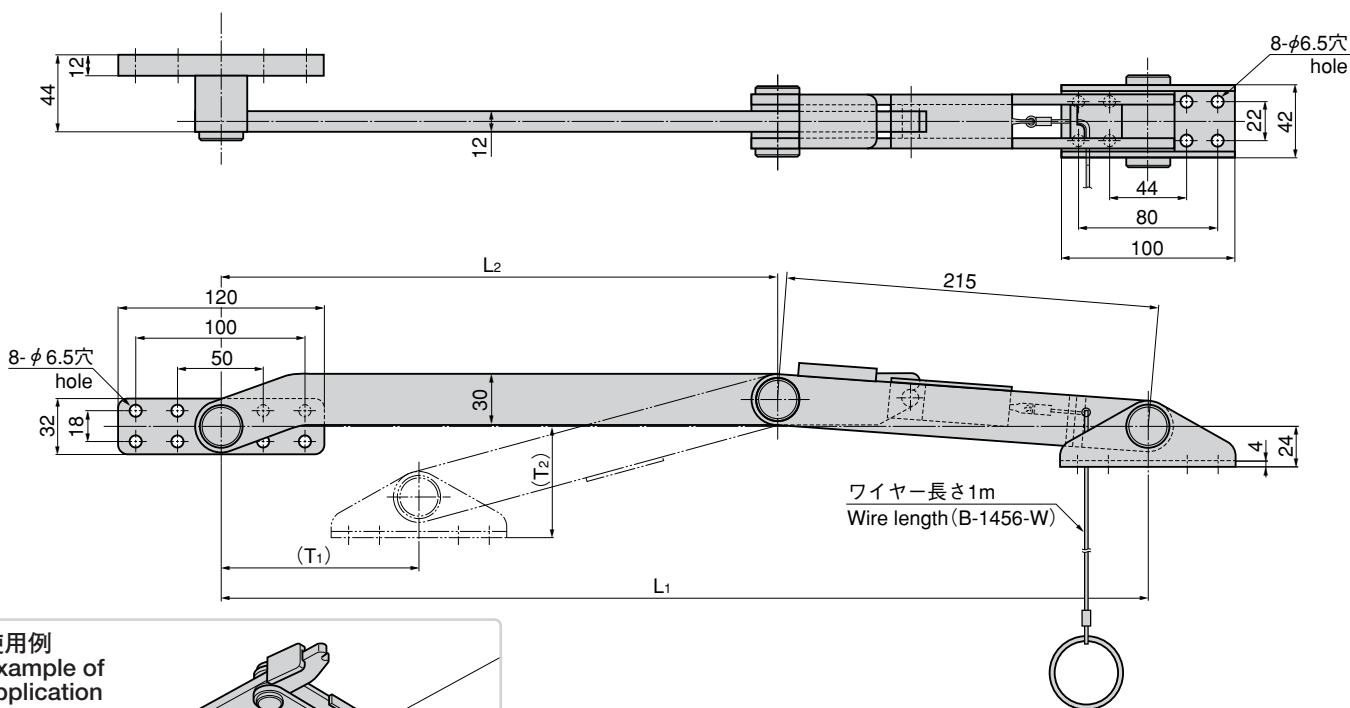
- 超重量扉に適した堅牢構造です。
- ステンレス製で耐食性に優れています。
- ロック解除ワイヤ付き (B-1456-W)
- 右用・左用 (本図・写真共右用です。)
- Durable construction for extra-heavy doors.
- Corrosion-resistant stainless steel is used.
- With lock release wire (B-1456-W)
- The left type or right type. (drawings and photo show the right type)

- 仕様
- 材質：ステンレス鋼板 (SUS304)
 - 表面仕上：ヘアライン仕上
- 用途
- 防潮大型扉・港湾施設・大型船舶・石油コンビナート・原子力発電プラント
- 納期備考
- 標準品・・・納期お問合せ下さい。
 - チタニウム製も製作します。
 - 天蓋用には適していません。

- Specifications
- Material: Stainless steel plate (SUS304)
 - Finish: Hairline finish
- Specific use
- Sea-waterproof large doors, port facilities, ships, petrochemical complexes and nuclear power plants
 - Not suitable for canopies.



B-1456-W-1-R



商品番号 Product No		RoHS	CAD	備考 Remarks	L1	L2	(T1)	(T2)	製品質量 (g) Mass	コード Code		単価 Price	箱入数 Quantity per box
左用 Left type	右用 Right type	左用 Left type	右用 Right type							左用 Left type	右用 Right type		
B-1456-1-L	B-1456-1-R	●	●		538	324	116	65	3,000	10816	10817	¥40,000	5
B-1456-2-L	B-1456-2-R	●	●		430	215	7.7	75	2,800	11846	11847	¥37,000	
B-1456-W-1-L	B-1456-W-1-R	●	●	●	538	324	116	65	3,000	11848	11849	¥43,000	
B-1456-W-2-L	B-1456-W-2-R	●	●	●	430	215	7.7	75	2,800	11850	11851	¥40,000	
				●									

● : RoHS指令対応品 ▲ : RoHS指令に対応可能です。お問合せ下さい。 ※箱単位はご相談下さい。