

B

스토퍼 부착 중량 도어용 지주

STAYS WITH STOPPERS FOR HEAVY-DUTY USE

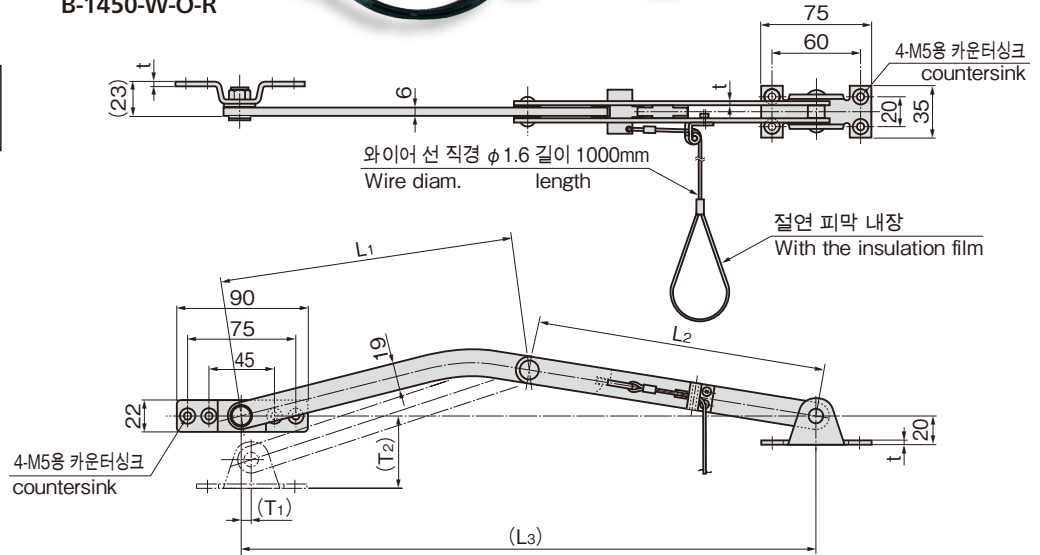


B-1450-W-O-R

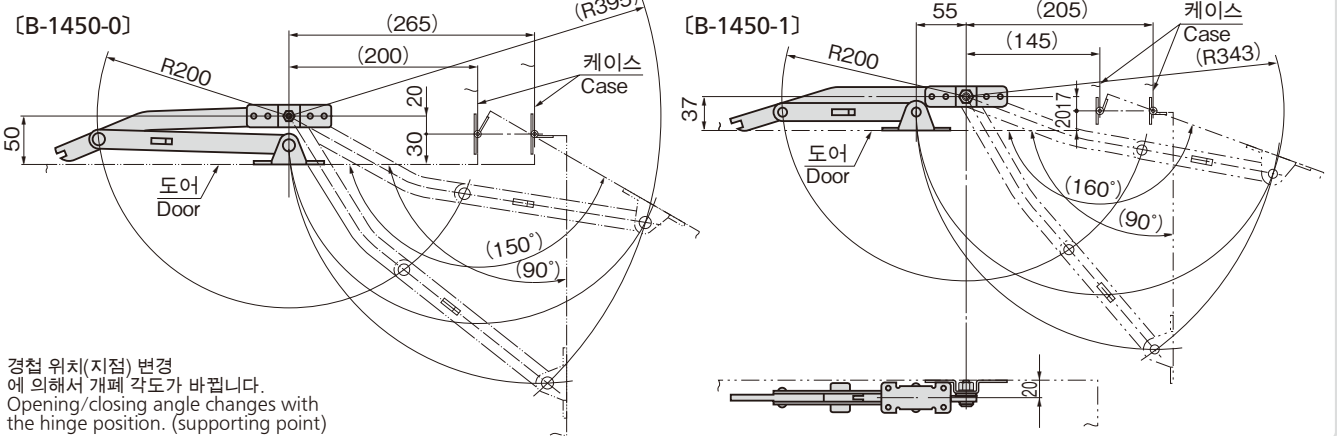


와이어 가이드도 있습니다.
문의해 주십시오.
Wire guide is available.
C-993-V

- [B-1450-W-0 B-450-W-0]
- [B-1450-W-1 B-450-W-1]
- [B-1450-0 B-450-0]
- [B-1450-1 B-450-1]



참고 작동 예 Example of operation (Reference)



경첩 위치(지점) 변경
에 의해서 개폐 각도가 바뀝니다.
Opening/closing angle changes with
the hinge position. (supporting point)

상품번호 Product No.	RoHS CAD	재질 Material	비고 Remarks	L ₁	L ₂	(L ₃)	(T ₁)	(T ₂)	t	허용 하중 kN Allowable load	제품질량(g) Mass	코드 Code	단가 Price	수량 Quantity	가격 Bulk Price
B-1450-W-0-L	●	2D SUS	와이어 내장 with wire	200	200	395	7	50	3	1.47	627	12745			
B-1450-W-0-R	●	2D SUS	와이어 없음 without wire												
B-1450-0	●	2D/3D SUS	와이어 없음 without wire	200	200	395	7	50	3.2	1.47	13124				
B-450-W-0-L	●	2D SPCC	와이어 내장 with wire												200
B-450-W-0-R	●	2D SPCC	와이어 없음 without wire	200	200	395	7	50	3.2	1.47	13125				
B-450-0	●	2D SPCC	와이어 없음 without wire												200
B-1450-W-1-L	●	2D SUS	와이어 내장 with wire	200	145	343	60	38	3	1.47	575	12748			
B-1450-W-1-R	●	2D SUS	와이어 없음 without wire												200
B-1450-1	●	2D SUS	와이어 없음 without wire	200	145	343	60	38	3	1.47	13126				
B-450-W-1-L	●	2D SPCC	와이어 내장 with wire												200
B-450-W-1-R	●	2D SPCC	와이어 없음 without wire	200	145	343	60	38	3.2	1.47	550	10450			
B-450-1	●	2D SPCC	와이어 없음 without wire												

●: RoHS 대응품 ▲: RoHS 에 대응 가능합니다.

※대량 주문은 더 저렴해집니다.



B-1450 스테인레스제 **B-450** 철판

특징 Feature

[B-1450-W·B-450-W]

- 안전 스톱퍼 기구를 채용. 도어를 튼튼하게 고정합니다.
- 록 해제 와이어가 내장되어 있기 때문에 높은 위치에서의 사용이 가능합니다.

- The safety stopper mechanism is adopted. The door can be stopped firmly.
- Thanks to the lock release wire, it can be used at the higher position.

[B-1450·B-450]

- 좌우 겸용형(그림 및 사진은 모두 우측용입니다. 좌측용은 부착 쇠장식을 반대로 세트해서 사용해 주십시오. 부착 쇠장식을 고정해서 너트를 돌린다.)

- For both left type and right type. (drawings and photo show the right type. For the left type, set the installing fittings reverse)

[B-1450-W·B-450-W]

- 용도 ● 큐비클·통신 쉘터·건축·선박 등 각종 도어
- 비고 ● 조작 순서 스티커도 있습니다.
● 티타늄제도 제작합니다.

- Specific-use ● Various doors for cubicles, communication shelters, buildings, ships etc.

[B-1450]

- 사양 ● 재질: 스테인레스 강판(SUS304)
● 표면 마무리: 배럴 연마
- 비고 ● 티타늄제도 제작합니다.
● 접동부에는 윤활제를 사용해 주십시오.

- Specifications ● Material: Stainless steel plate (SUS304)
● Finish: Barrel polishing
- Remarks ● Use lubricant for sliding parts.

[B-450]

- 사양 ● 재질: 냉간압연 강판(SPCC)
● 표면 마무리: 크롬 도금(MFCr)
- 용도 ● 배분전반·계측기기·통신기·큐비클 건축
- 비고 ● 접동부에는 윤활제를 사용해 주십시오.

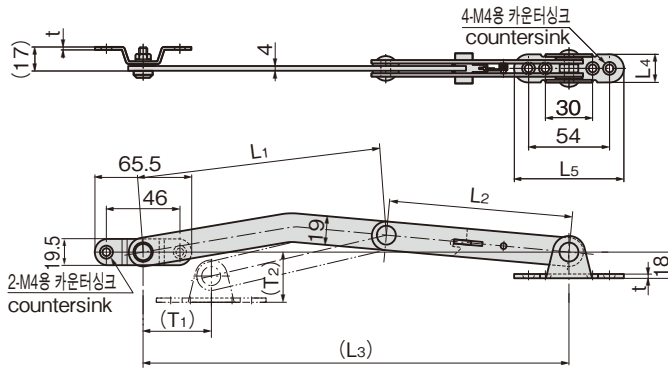
- Specifications ● Material: Cold rolled steel plate (SPCC)
● Finish: Chrome plating (MFCr)
- Specific-use ● Power/distribution boards, measuring and communication equipment, cubicles and structures

- Remarks ● Use lubricant for sliding parts.



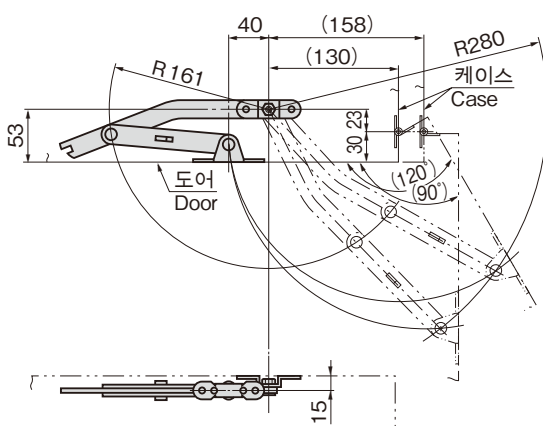
B-1450-2

[B-1450-2]
[B-1450-3]
[B-450-2]
[B-450-3]

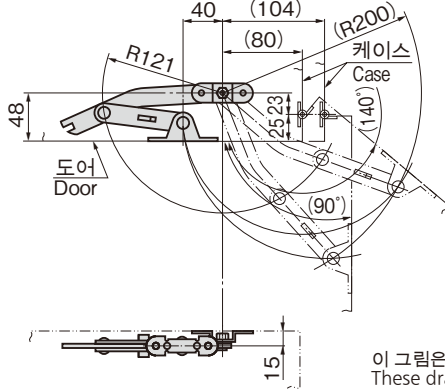


참고 작동 예
Example of operation

[B-1450-2]

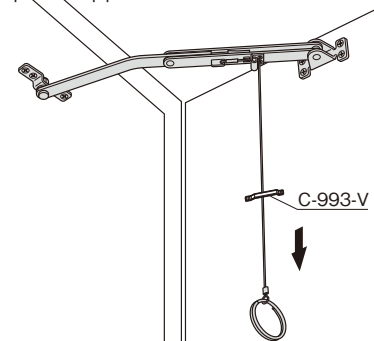


[B-1450-3]



이 그림은 비율이 다릅니다.
These drawings are in percentage.

사용 예
Example of application



와이어를 당기면 록을 해제합니다.
Pull the wire and the lock will be released.

상품번호 Product No.		RoHS		CAD		L1	L2	(L3)	L4	L5	(T1)	(T2)	허용 하중 kN Allowable load		제품중량(g) Mass	코드 Code	단가 Price		수량가격 Bulk Price		
SUS	SPCC	SUS	SPCC	SUS	SPCC				SUS	SPCC	SUS	SPCC	SUS	SPCC	0.98	SUS	SPCC	SUS	SPCC	SUS	SPCC
B-1450-2	B-450-2	●	●	2D	2D	161	120	280	19.5	18	73.5	72	45	33	300	10794	10451				
B-1450-3	B-450-3	●	●	2D	2D	121	80	200					45	33	245	10795	10452				

●: RoHS 대응품 ▲: RoHS 에 대응 가능합니다.

※대량 주문은 더 저렴해집니다.

경첩
지주

B

긴경첩

평경첩

이면경첩

탈착경첩

스텝경첩

클린경첩

특장차경첩

프리저경첩

특수경첩

토크경첩

STAYS

지주

주변기기(B)