

# 扉用大型ステア

# ステンレス製 B-1025 鉄製 B-25

## LARGE-SIZED STAYS FOR DOORS



長蝶番

平蝶番

裏蝶番

抜き蝶番

段付蝶番

クリーンヒンジ

特装車蝶番

フリーザヒンジ

特殊蝶番

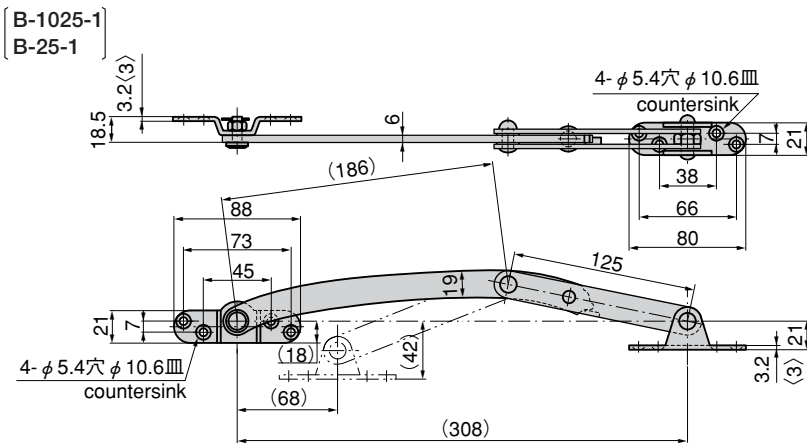
トルクヒンジ

ステア

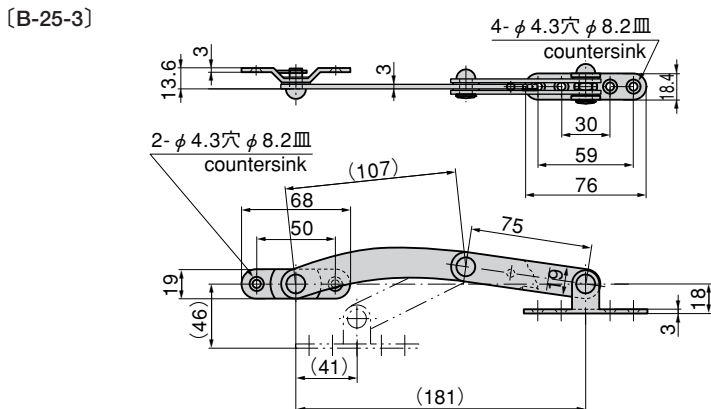
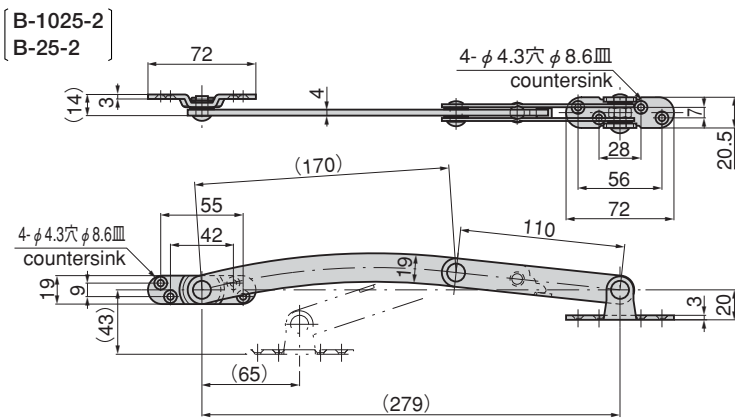
周辺機器 (B)



**B-25-1**  
右用 (right type)



〈 〉内寸法はステンレス製  
Dimensioning in angle brackets are for stainless steel.



・本図は右仕様にセットした図を示す。取付け金具を逆にセットすることにより左仕様となります。

### 特徴 Feature

- 左右兼用型 (本図は右用です。左用は取付け金具を逆にセットしてご使用下さい。使用例参照)
- For both left type and right type (drawings and photo show the right type. For the left type, set the installing fittings reverse. See example of application).

#### [B-1025]

- 仕様
- 材質: ステンレス鋼板 (SUS304)
  - 表面仕上: パレル研磨

#### [B-25]

- 仕様
- 材質: 冷間圧延鋼板 (SPCC)
  - 表面仕上: クロムめっき (MFCr)
  - 扉用

#### 用途

- 配分電盤・計測機器・通信機・キュービクル・建築・工作機械

#### 納期

- 標準品・・・即納します
- 天蓋用には適していません。

#### [B-1025]

- Specifications
- Material: Stainless steel plate (SUS304)
  - Finish: Barrel polishing

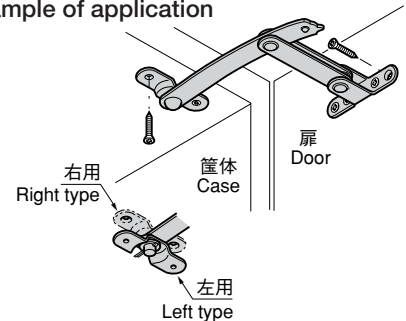
#### [B-25]

- Specifications
- Material: Cold rolled steel plate (SPCC)
  - Finish: Chrome plating (MFCr)
  - Used for doors

#### Specific use

- Distribution boards, measuring and communication equipment, cubicles, structures
- Not suitable for canopies.

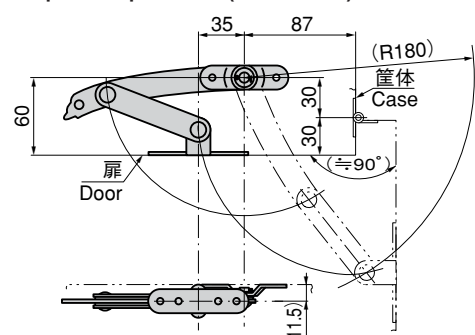
### 使用例 Example of application



商品番号 Product No.	RoHS	CAD	材質 Material	許容荷重(kgf) Allowable load	製品質量(g) Mass	コード Code	単価 Price	箱入数 Quantity per box
B-1025-1	●	●	SUS	1.47(150)	500	12806	¥2,750	25
B-1025-2	●	●	SUS	0.98(100)	340	13072	¥1,050	25
B-25-1	●	●	SPCC	1.47(150)	500	10079	¥1,400	25
B-25-2	●	●	SPCC	0.98(100)	340	10080	¥820	
B-25-3	●	●	SPCC	0.49(50)	215	10081	¥700	

●: RoHS指令対応品 ▲: RoHS指令に対応可能です。お問合せ下さい。※箱単位はご相談下さい。

### 参考作動例 [B-25-3] Example of operation (Reference)



支点の位置により、開角度が変わります。  
Opening angle changes with the position of supporting point.