

重量扉用ステー

ステンレス製 **B-1451**



STAYS FOR HEAVY DOORS

長蝶番

平蝶番

裏蝶番

抜きし蝶番

段付蝶番

クリーンヒンジ

特装车蝶番

フリーザーヒンジ

特殊蝶番

トルクヒンジ

ステー

周辺機器 (B)



B-1451-1



B-1451-2

特 徴 Feature

- 強力コイルばねによるストップ機構を採用
- 左右兼用型 (本図・写真共右用にセットされています。左用は取付け金具を逆にセットしてご使用下さい。)
- Powerful coil spring stopper mechanism is incorporated.
- For both left type and right type (drawings and photo show the right type setting. For the left type, set the installing fittings reverse.)

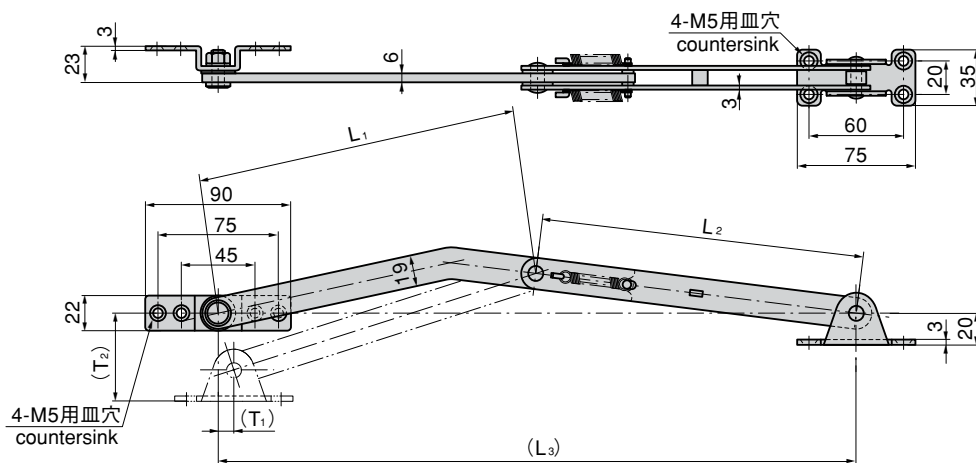
- 仕 様
- 材 質：ステンレス鋼板 (SUS304)
 - 表面仕上：ヘアライン仕上
 - 扉用
- 用 途
- 工作機械・計測機器・通信機・キュービクル 建築・船舶
- 納 期
- 標準品・・・即納します
- 備 考
- 参考作動例はB-1450 (814~815ページ) をご覧下さい。(各サイズ取付け同様)
 - 天蓋用には適していません。

- Specifications
- Material: Stainless steel plate (SUS304)
 - Finish: Hairline finish
 - Used for doors
- Specific use
- Machine tools, measuring and communication equipment, cubicles, structures and ships
- Remarks
- Please see B-1450 (on page 814 to 815) for reference operation (fixing of each size shall be the same.)
 - Not suitable for canopies.

商品番号 Product No.	RoHS	CAD	L ₁	L ₂	(L ₃)	(T ₁)	(T ₂)	許容荷重 kN(kgf) Allowable load	製品質量 (g) Mass	コード Code	単 価 Price	箱入数 Quantity per box
B-1451-0	●	●	200	200	395	7	50	1.47 (150)	600	10796	¥3,700	20
B-1451-1	●	●	200	145	343	60	38		540	10797	¥3,600	
B-1451-2	●	●	161	120	280	45	33	0.98 (100)	300	10798	¥2,800	30
B-1451-3	●	●	121	80	200	45	33		240	10799	¥2,700	50

● : RoHS指令対応品 ▲ : RoHS指令に対応可能です。お問合せ下さい。 ※箱単位はご相談下さい。

[B-1451-0]
[B-1451-1]



[B-1451-2]
[B-1451-3]

