

軽量扉用ステー

ステンレス製 B-1454

STAYS FOR LIGHTWEIGHT DOORS



特徴 Feature

- ステンレス製で耐食性に優れています。
- 左右兼用型(本図は左用です。右用は取付け金具を逆にセットしてご使用下さい。)
- Corrosion-resistant stainless steel is used.
- For both left type and right type (drawings show the left type use. For the right type, set the installing fittings reverse).

- 仕様
- 材質: ステンレス鋼板 (SUS304)
 - 表面仕上: ビーズショット処理
 - 扉用

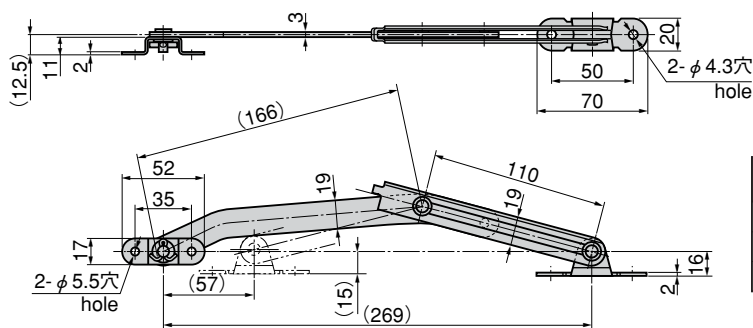
- 用途
- 配分電盤・計測機器・通信機・船舶
 - 標準品・・・即納します
 - 天蓋用には適していません。

- Specifications
- Material: Stainless steel plate (SUS304)
 - Finish: Beading process
 - Used for doors

- Specific use
- Power/distribution boards, measuring and communication equipment and ships
 - Not suitable for canopies.



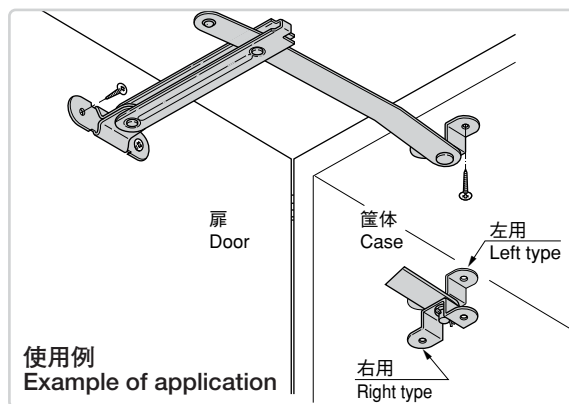
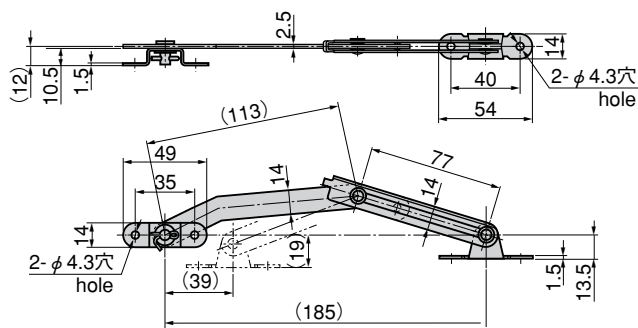
[B-1454-1]



商品番号 Product No.	RoHS	CAD	許容荷重N(kg) Allowable load	製品質量(g) Mass	コード Code	単価 Price	箱入数 Quantity per box
B-1454-1	●	●	294 (30)	220	10810	¥1,400	40
B-1454-2	●	●	196 (20)	100	10811	¥1,100	80
B-1454-3	●	●		80	10812	¥900	100

●: RoHS指令対応品 ※箱単位はご相談下さい。
▲: RoHS指令に対応可能です。お問合せ下さい。

[B-1454-2]



[B-1454-3]

