

# 天蓋用平型ワンタッチステー



# B-38

ONE-TOUCH STAYS FOR CANOPIES

長蝶番

平蝶番

裏蝶番

抜きし蝶番

段付蝶番

クリーンヒンジ

特装車蝶番

フリーザヒンジ

特殊蝶番

トルクヒンジ

ステー

周辺機器 (B)



B-38-1-R

B-38-3-L

### 特徴 Feature

- スチールボールと板ばねの作用でロックします。
- 右用・左用 (本図は右用です。)
- Locked with the steel bowl and plate spring.
- The left type or right type (drawings show the right type).

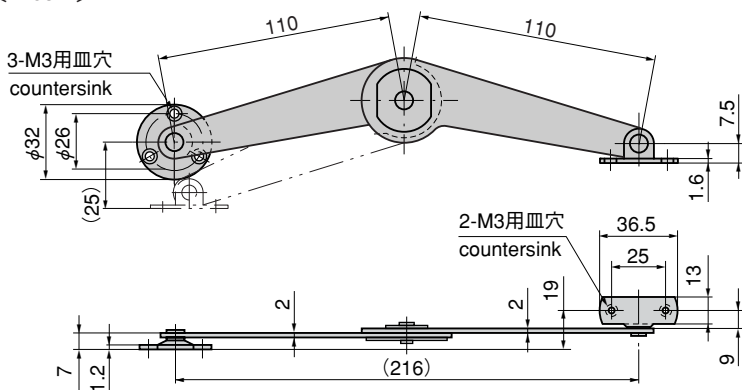
仕様 ● 材質：冷間圧延鋼板 (SPCC)  
● 表面仕上：クロムめっき (MFCr)  
● 天蓋用

用途 ● 計測機器・通信機器  
納期 ● 標準品・・・即納します

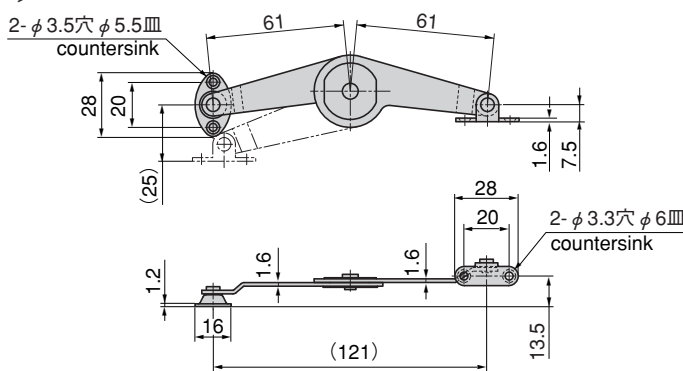
Specifications ● Material: Cold rolled steel plate (SPCC)  
● Finish: Chrome plating (MFCr)  
● Used for canopies

Specific use ● Measuring and communication equipment

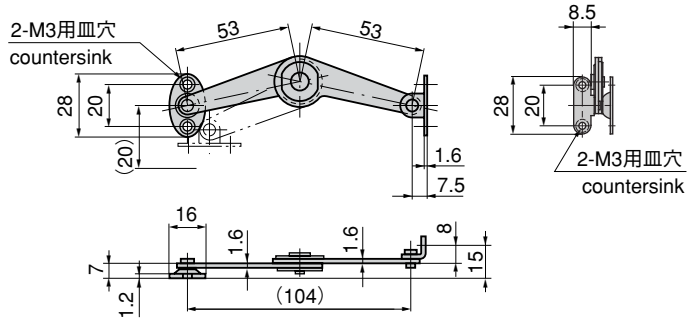
[B-38-1]



[B-38-2]



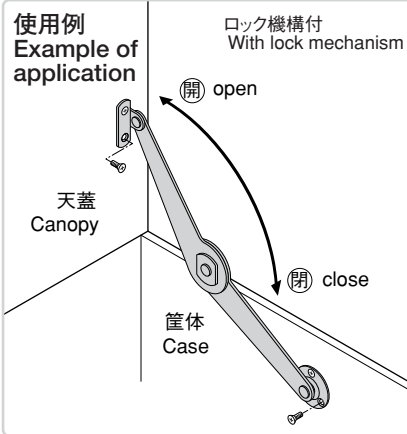
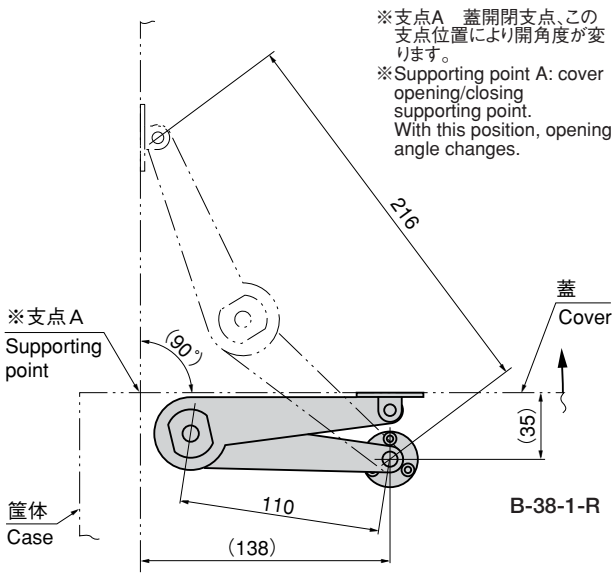
[B-38-3]



商品番号 Product No.	RoHS	CAD	備考 Remarks	製品質量(g) Mass	コード Code	単価 Price	箱入数 Quantity per box
B-38-1-L	▲		左用 Left type	125	10114	¥530	40
B-38-1-R	▲	●	右用 Right type	125	10115	¥530	
B-38-2-L	▲		左用 Left type	50	10116	¥320	50
B-38-2-R	▲	●	右用 Right type	50	10117	¥320	
B-38-3-L	▲		左用 Left type	35	10118	¥250	
B-38-3-R	●		右用 Right type	35	10119	¥250	

● : RoHS指令対応品 ▲ : RoHS指令に対応可能です。お問合せ下さい。 ※箱単位はご相談下さい。

### 参考作動例 Example of operation (Reference)



即日配達タキゲン 全国直販店

東京 ☎(03)3492-2001 Fax.(03)3492-3001  
大阪 ☎(06)6933-8001 Fax.(06)6933-8000

名古屋 ☎(0568)75-5001 Fax.(0568)77-2200

札幌 ☎(011)846-2001 Fax.(011)846-0900  
仙台 ☎(022)235-2101 Fax.(022)283-0110

新潟 ☎(025)274-2500 Fax.(025)274-5700

宇都宮 ☎(028)627-8001 Fax.(028)627-8000  
浦和 ☎(048)855-3111 Fax.(048)855-8705