

# ピボットステー

# ステンレス製 B-1472-1

## PIVOT STAYS



### 特徴 Feature

- 強度調整機能の付いた多段ストップのステー
- 22.5°ごとにストップし、90°の扉の開閉を目的に設計した新しいタイプ
- 多段式ストップを利用し、扉の振動対策とすることも可能です。
- 右用・左用(本図・写真共右用です)
- Multi-step stops with strength adjustment function.
- Stops every 22.5°. Newly designed for opening/closing the door at 90°.
- Using multi-step stop, door vibration can be minimized.
- The left type or right type. (Drawings and photo show the right type)

- 仕様**
- 製品質量：115g
  - 材質：ステンレス鋼板 (SUS304)
  - 表面仕上：電解研磨光沢バレル
- 用途**
- 小型軽量扉・小型ハッチ
- 納期**
- 標準品・・・即納します
  - 強度調節が任意のため、振動など十分考慮のうえご使用下さい。

- Specifications**
- Mass: 115g
  - Material: Stainless steel plate (SUS304)
  - Finish: Electrolytic polishing gloss barrel
- Specific use**
- Small lightweight doors and hatches
  - Strength adjustment is enforced so use this considering vibration.

長蝶番

平蝶番

裏蝶番

抜きし蝶番

段付蝶番

クリーンヒンジ

特装車蝶番

フリーザーヒンジ

特殊蝶番

トルクヒンジ

ステー

周辺機器 (B)

トルクヒンジ

トルクヒンジ

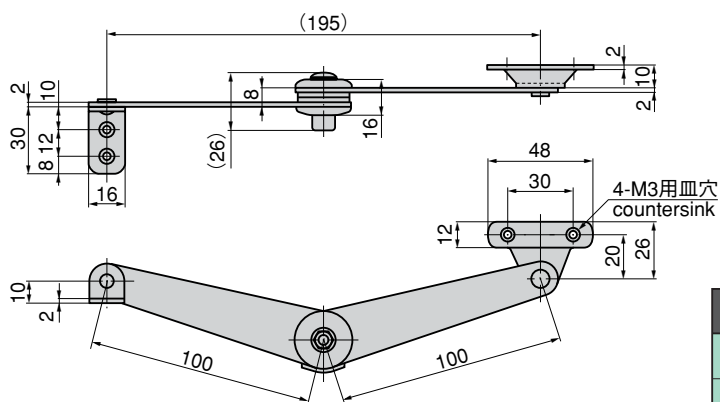
トルクヒンジ

トルクヒンジ

トルクヒンジ



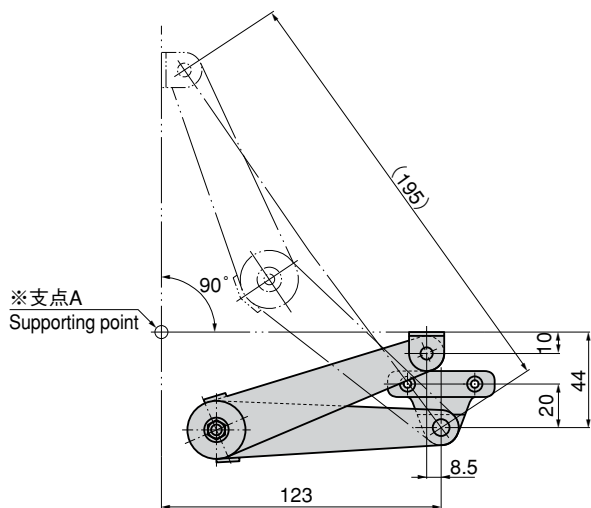
B-1472-1-R



商品番号 Product No.	RoHS	CAD	備考 Remarks	コード Code	単価 Price	箱入数 Quantity per box
B-1472-1-L	●	●	左用 Left type	11645	¥1,000	50
B-1472-1-R	●	●	右用 Right type	11646	¥1,000	

● : RoHS指令対応品  
▲ : RoHS指令に対応可能です。  
※箱単位はご相談下さい。

### 参考作動例 Example of operation (Reference)



※支点A 蓋開閉支点、この支点位置により開角度が変わります。  
※Supporting point A: cover opening/closing supporting point.  
With this position, opening angle changes.

### 使用例 Example of application

