

前蓋用ステー

ステンレス製 B-1472-12

STAYS



特 徴 Feature

- 狭いスペースに収納することができます。
- 強度調整機能の付いた多段階ストップのステーです。
- 22.5°ごとにストップし、約90°の扉の開閉を目的に設計したステーです。
- 前蓋用としてご使用下さい。
- 右用・左用(本図・写真共右用です)
- Can be stored in narrow spaces.
- The stay with multi-step stops adjusting the strength.
- The stay to stop every 22.5° and to open/close the door approx. 90°.
- Use for front cover.
- To be used left type and right type (drawings and photo are for right type)

- 仕 様
- 製品質量：112g
 - 材 質：ステンレス鋼板 (SUS304)
 - 表面仕上：電解研磨光沢バレル
 - 使用荷重：19N (2kgf) 以下 (左右セット使用時)

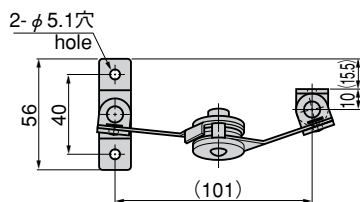
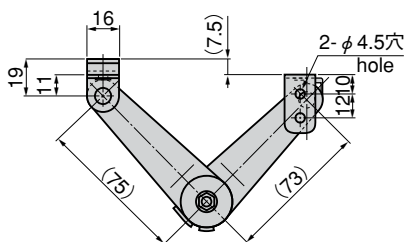
- 用 途 納 期
- 小型軽量扉
 - 特注品・・・納期ご連絡します
 - 強度調整が任意のため、振動など十分考慮のうえご使用下さい。

- Specifi-cations
- Mass: 112g
 - Material: Stainless steel plate (SUS304)
 - Finish: Electrolytic polishing gloss barrel
 - Working load: 19N (2kgf) or less (Both sides setting)

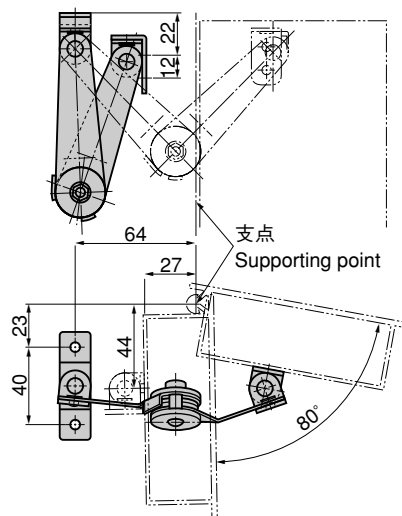
- Specific use
- Small lightweight doors and hatches
 - The strength can adjusted freely so take account of vibration when using.



B-1472-12-R



参考作動例 Example of operation (Reference)



商品番号 Product No.	RoHS	備 考 Remarks	コード Code	単 価 Price	箱入数 Quantity per box
B-1472-12-L	●	左用 Left type	12738	¥1,500	50
B-1472-12-R	●	右用 Right type	12739	¥1,500	

● : RoHS指令対応品
▲ : RoHS指令に対応可能です。
※箱単位はご相談下さい。
お問合せ下さい。