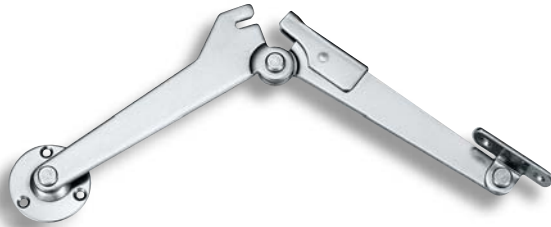


オートストッパー付天蓋用ステー ステンレス製 B-1020-B 鉄製 B-20-B

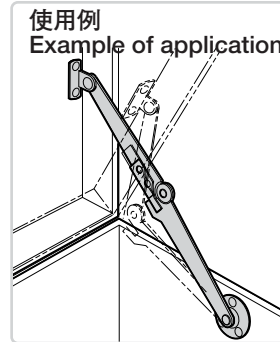
STAYS WITH AUTO STOPPERS FOR CANOPIES

B

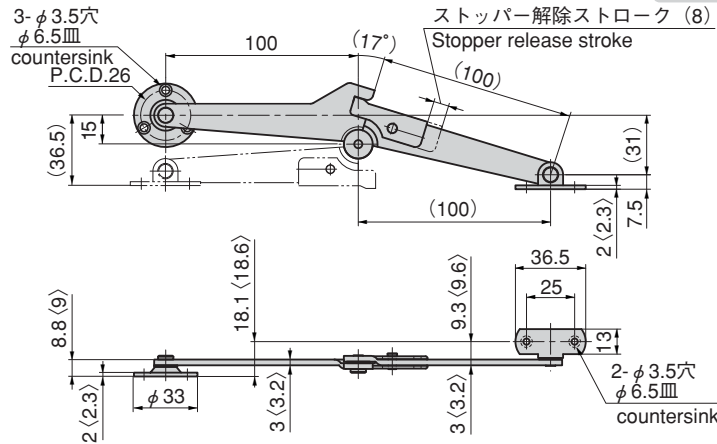
PAT.PEND.



B-1020-B-1-R



使用例
Example of application



〈 〉内は鉄製
Dimensioning in
angle brackets are
for spcc.

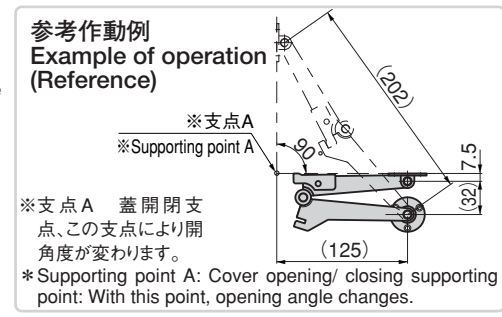
特徴 Feature

- スライド式ストッパー機構により、扉を確実に保持します。
- スプリングにより自動的にロックし、ストッパーを解除すると扉を閉められます。
- 右用・左用 (本図・写真共右用です。)
- Thanks to slide stopper mechanism, the door is held in the open position positively
- Automatically locked due to spring and door can be closed by releasing the stopper
- The right or left type (drawings and photo show the right type)

- 仕様
- 材質
B-1020-B / 冷間圧延ステンレス鋼板 (SUS304)
B-20-B / 冷間圧延鋼板 (SPCC)
 - 表面仕上
B-1020-B / バレル研磨
B-20-B / クロムめっき (MFCr)
 - 許容荷重 : 196N (20kgf)

- 用途
納期
備考
- 天蓋用
 - 標準品・・・即納します
 - 従来品B-20もあります。お問合せ下さい。
 - チタニウム製も製作します。

- Specifications
- Material: B-1020: Cold rolled stainless steel plate (SUS304)
B-20: Cold rolled steel plate (SPCC)
 - Finish : B-1020-B: Barrel polishing
B-20-B: Chrome plating (MFCr)
 - Allowable load: 196N (20kgf)
- Specific use
- For canopies



商品番号 Product No.		RoHS		CAD		備考 Remarks	製品質量 (g) Mass		コード Code		単価 Price		箱入数 Quantity per box	
SUS	SPCC	SUS	SPCC	SUS	SPCC		SUS	SPCC	SUS	SPCC	SUS	SPCC	SUS	SPCC
B-1020-B-1-L	B-20-B-1-L	●	●	●	●	左用 Left type	122	133	11637	12749	¥1,300	¥860	80	80
B-1020-B-1-R	B-20-B-1-R	●	●	●	●	右用 Right type			11638	12750	¥1,300	¥860		

長蝶番
平蝶番
裏蝶番
抜差し蝶番
段付蝶番
クリーンヒンジ
特装車蝶番
フリーザーヒンジ