

ストッパー付天蓋用ステー



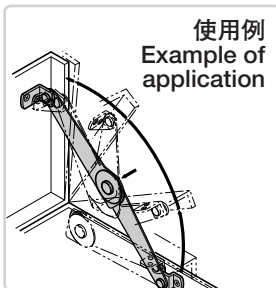
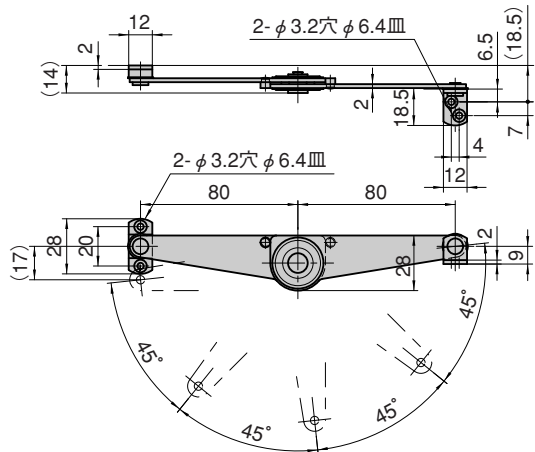
ステンレス製 B-1570N

特殊
蝶番

MULTI-STOP STAYS FOR CANOPIES



B-1570N-R



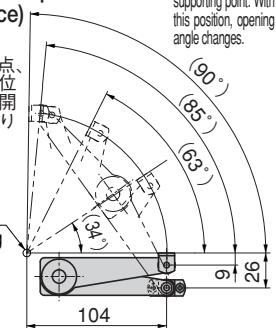
使用例
Example of application

参考作動例
Example of operation
(Reference)

※支点A
蓋開閉支点、
この支点位
置により開
角度が変り
ます。

※支点A
Supporting
point A

* Supporting point A:
cover opening/closing
supporting point. With
this position, opening
angle changes.



特徴 Feature

- ステンレス製で耐食性に優れています。
- 45°ごとの位置でストップします。
- 右用・左用(本図・写真共右用です。)
- Corrosion-resistant stainless steel is used.
- Stops every 45°.
- The left or right type (drawings and photo show the right type)

- 仕様
- 製品質量：78g
 - 材質：冷間圧延ステンレス鋼板(SUS304)
 - 表面仕上：バレル研磨
 - 許容荷重：147N(15kgf)
 - 計測機器・環境機器・通信機器の天蓋
 - 標準品・・・即納します
- 用途
納期

- Specifications
- Mass: 78g
 - Material: Cold rolled stainless steel plate (SUS304)
 - Finish: Barrel polishing
 - Allowable load: 147N (15kgf)
- Specific use
- Canopies of measuring, environment communication equipment

商品番号 Product No.	RoHS	CAD	備考 Remarks	コード Code	単価 Price	箱入数 Quantity per box
B-1570N-L	●	●	左用 Left type	13122	¥700	100
B-1570N-R	●	●	右用 Right type	13123	¥700	

- : RoHS指令対応品
 - ▲ : RoHS指令に対応可能です。
- ※箱単位をご相談下さい。
お問合せ下さい。

トルク
ヒンジ

ステー

周辺機器
(B)