

# 天蓋用ステー

チタン製 **B-2040**

ステンレス製 **B-1040**

鉄製 **B-40**

## STAYS FOR CANOPIES

PAT.PEND.



### 特徴 Feature

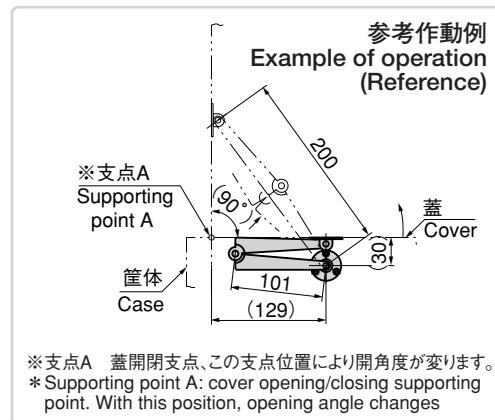
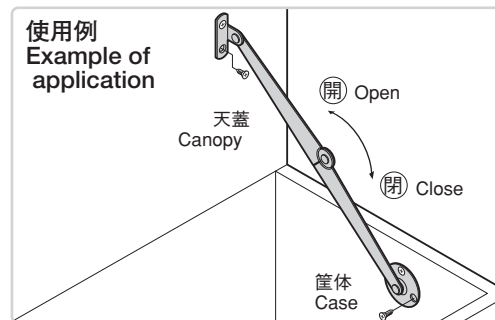
- チタン製で耐食性に優れています。(B-2040)
- 小型で取付けスペースを取りません。
- 右用・左用(本図・写真共右用です。)
- It's made of pure titanium so it's corrosion-resistant.(B-2040)
- It's small-sized so installing space is minimum.
- The left type or right type (drawings show the right type).

- 仕様**
- 材質: B-2040/純チタン2種  
B-1040/冷間圧延ステンレス鋼板(SUS304)  
B-40/冷間圧延鋼板(SPCC)
  - 表面仕上: B-2040/ビーズショット処理  
B-1040/バレル研磨  
B-40/クロムめっき(MFCr)

- 用途**
- 計測機器・通信機器の天蓋
  - 標準品・・・即納します

- Specifications**
- Material: B-2040: Pure titanium grade2  
B-1040: Cold rolled stainless steel plate (SUS304)  
B-40: Cold rolled steel plate (SPCC)
  - Finish: B-2040: Beading process  
B-1040: Barrel polishing  
B-40: Chrome plating (MFCr)

- Specific use**
- Canopies of Measuring and communication equipment



長蝶番

平蝶番

裏蝶番

抜きし蝶番

段付蝶番

クリーンヒンジ

特装車蝶番

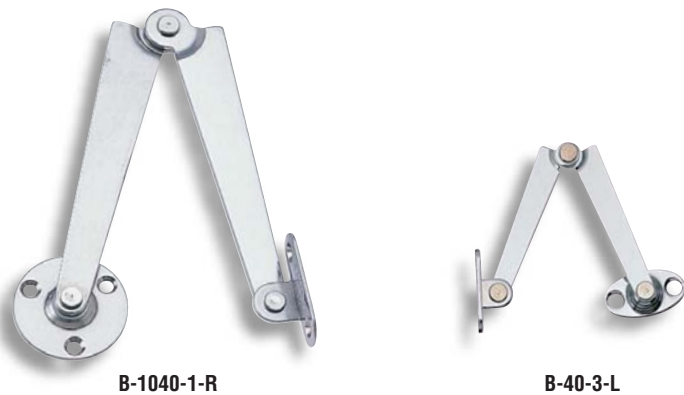
フリーザーヒンジ

特殊蝶番

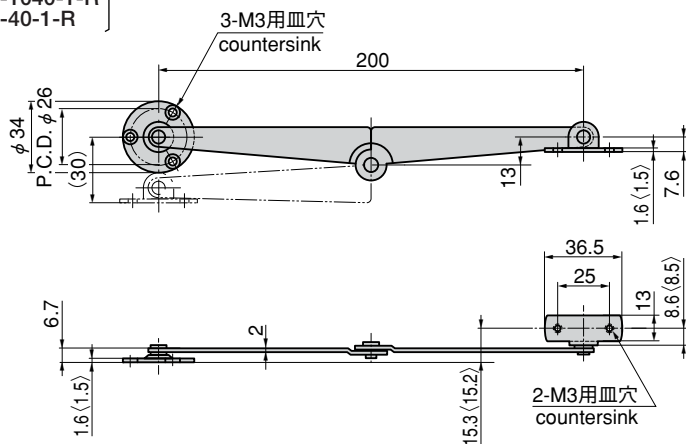
トルクヒンジ

ステー

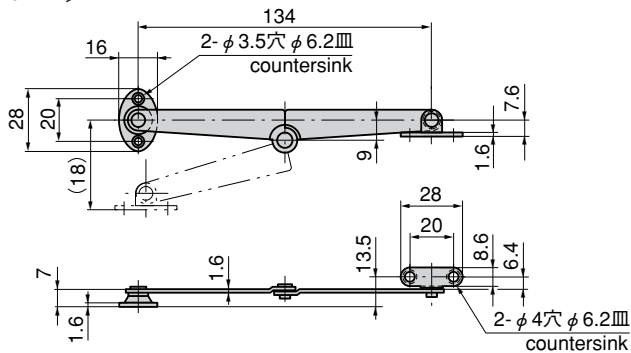
周辺機器(B)



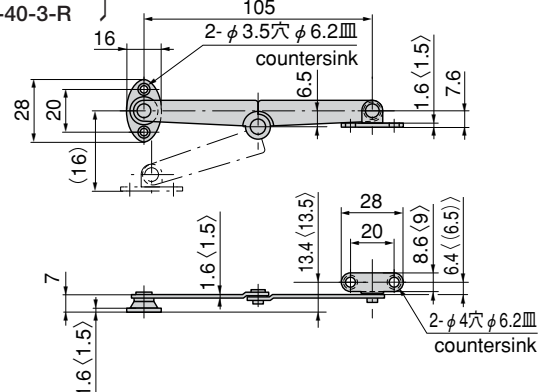
[B-2040-1-R  
B-1040-1-R  
B-40-1-R]



[B-40-2-R]



[B-1040-3-R  
B-40-3-R]



〈 〉内寸法はステンレス製  
Dimensioning in angle brackets are for stainless steel.

商品番号 Product No.	RoHS	CAD	材質 Material	備考 Remarks	許容荷重N(kgf) Allowable load	製品質量(g) Mass	コード Code	単価 Price	箱入数 Quantity per box
B-2040-1-L	●		Ti	左用 Left type	145 (15)	38	12890		30
B-2040-1-R	●		Ti	右用 Right type		38	12891		
B-1040-1-L	●	●	SUS	左用 Left type		70	11803	¥720	30
B-1040-1-R	●	●		右用 Right type		70	11804	¥720	
B-1040-3-L	●		SUS	左用 Left type		20	13010	¥600	100
B-1040-3-R	●		SUS	右用 Right type		20	13011	¥600	
B-40-1-L	●		SPCC	左用 Left type		70	10120	¥270	30
B-40-1-R	●	●		右用 Right type		70	10121	¥270	
B-40-2-L	●		SPCC	左用 Left type		30	10122	¥200	60
B-40-2-R	●	●	SPCC	右用 Right type		30	10123	¥200	
B-40-3-L	●		SPCC	左用 Left type		20	10124	¥190	100
B-40-3-R	●	●	SPCC	右用 Right type		20	10125	¥190	

●: RoHS指令対応品 ▲: RoHS指令に対応可能です。お問合せ下さい。 ※箱単位はご相談下さい。