

自在ストップステー

ステンレス製 B-1470

FREE-STOPPED STAYS



特徴 Feature

- ストッパーを操作すると、扉は任意の位置で止めることができます。
- 左右兼用型
- Door can be stopped at your required position by operating the stopper.
- For both left type and right type.

仕様 ● 材質：冷間圧延ステンレス鋼板(SUS304)
(ストップレバーは樹脂)

- 表面仕上：ヘアライン仕上
- 許容荷重：392N (40kgf)

用途 ● 天蓋

納期 ● 標準品・・・即納します

備考 ● 他のカラー・表面仕上げもあります。

Specifications ● Material: Cold rolled stainless steel plate (SUS304)
(Stopper lever is resin.)

- Finish: Hairline finish
- Allowable load: 392N (40kgf)

Specific use ● Canopies



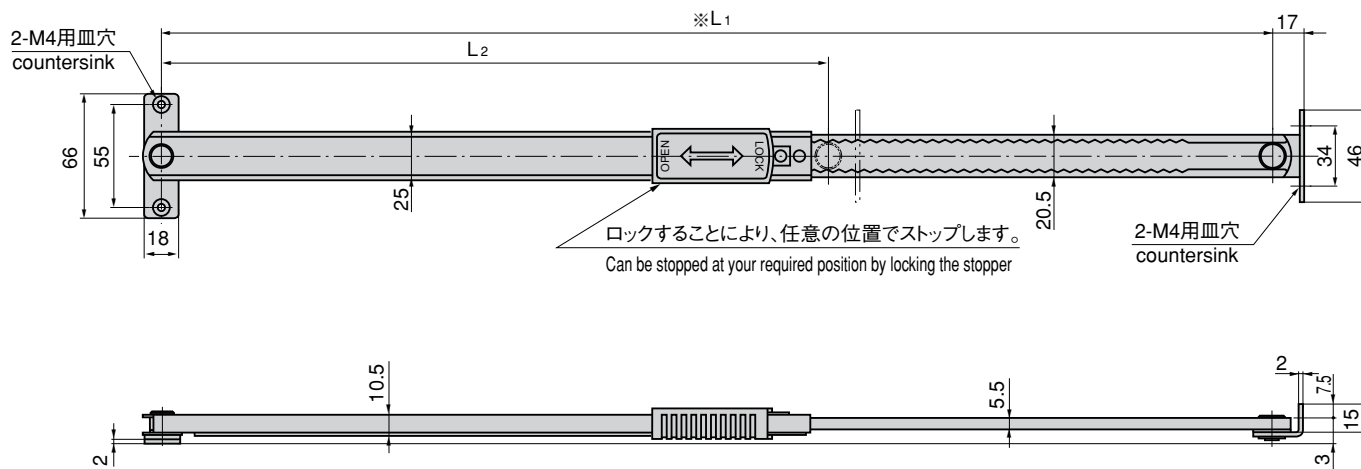
B-1470-1

B-1470-3

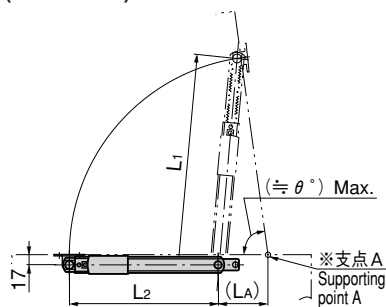
	RoHS	CAD	L1	L2	(LA)	(≒θ°)	製品質量(g) Mass	コード Code	単価 Price	箱入数 Quantity per box
B-1470-1	●	●	585	350	200	87	335	11277	¥2,700	50
B-1470-2	●	●	385	250	110	88	260	11278	¥2,500	
B-1470-3	●	●	285	200	70	84	225	11279	¥2,450	

※最大長(L1)の手前10mmから強く引くとロック機構が働きます。
※The locking mechanism is activated by a strong pull from 10mm short of the maximum length (L1).

●：RoHS指令対応品 ▲：RoHS指令に対応可能です。お問合せ下さい。 ※箱単位はご相談下さい。

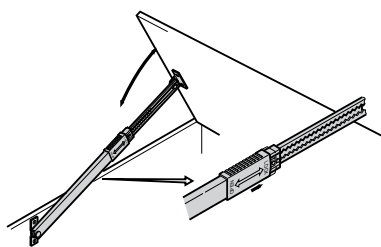


参考作動例 Example of operation (Reference)



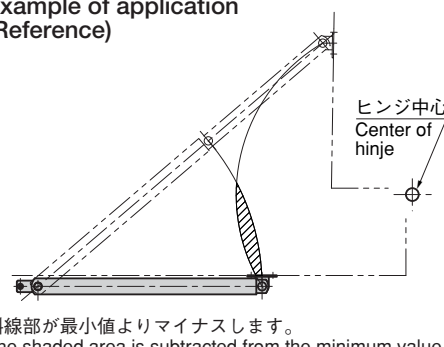
※支点A 扉開閉支点、この支点位置により扉開角度が変わります。
* Supporting point A. with the position of the door opening/closing supporting point, the door opening angle changes.

使用例 Example of application



扉を止める位置でストップレバーを約15mmスライドさせると固定できます。
To Lock the stopper slide the stopper lever about 15mm where the door is to be stopped.

参考使用例 Example of application (Reference)



ヒンジ中心の位置によって、ステーの軌跡がステー最小値よりマイナスになる場合があります。設計上の検証をお願い致します。
Depending on the position of the centre of the hinge, the locus of the stay may be less than the minimum stay value. If this is the case, please inspect the plans.

長蝶番

平蝶番

裏蝶番

抜差し蝶番

段付蝶番

クリーンヒンジ

特装車蝶番

フリーザーヒンジ

特殊蝶番

トルクヒンジ

ステー

周辺機器(B)