

セフティロックステア

ステンレス製 **B-1474**

SAFETY LOCK STAYS

PAT.PEND.



特徴 Feature

- 安全重視の完全固定タイプ
- 従来のステアB-1460に安全ロック機構をプラス。ボタンを押しロックを解除しないと閉まりません。
- 耐塩害仕様のSUS316製
- 右用・左用(本図は右用です)
- Safety full-fixed type.
- Add safety lock mechanism to the current stay B-1460. Cannot be closed unless the lock is released by pushing the button.
- Saltwater proof SUS316-made.
- The left type or right type.(Drawings show the right type)

- 仕様
- 材質：ステンレス鋼板(SUS316)
 - 表面仕上：光沢バレル研磨
 - 許容荷重：392N(40kgf)
- 用途
- 船舶・振動機器・屋外機器
- 納期
- 標準品・・・即納します
- 備考
- 左右使用の場合、片方ずつロックを解除できます。

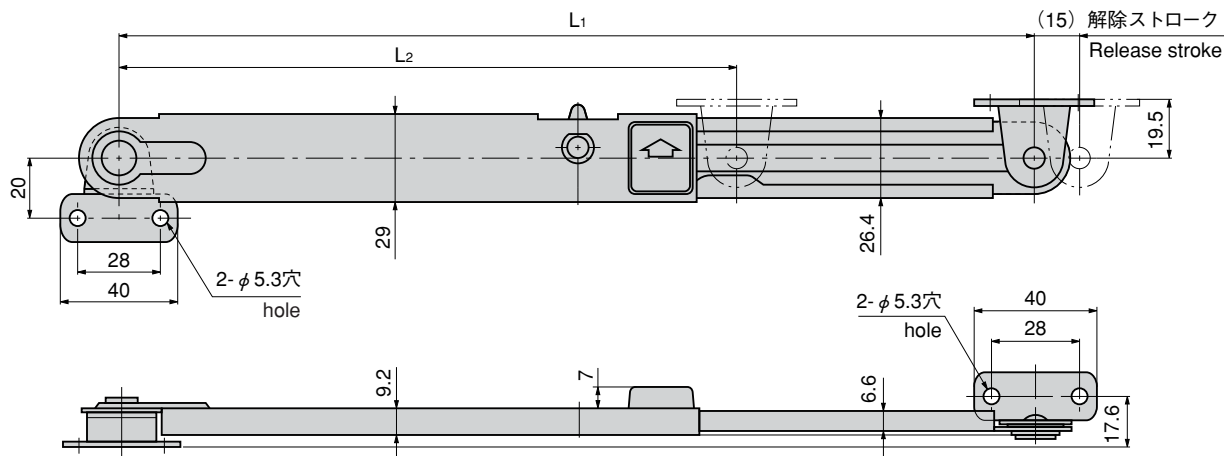
- Specifications
- Material: Stainless steel plate (SUS316)
 - Finish: Gloss barrel polishing
 - Allowable load: 392N (40kgf)
- Specific use
- Ships, vibration and outdoor equipment
- Remarks
- In case of both left type and right type, the lock can be released one by one.



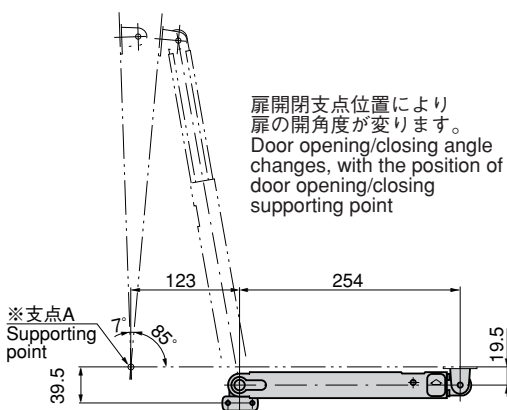
B-1474-1-R

商品番号 Product No.	RoHS	CAD	備考 Remarks	L1	L2	ストローク Stroke	製品質量(g) Mass	コード Code	単価 Price	箱入数 Quantity per box
B-1474-1-L	●	●	左用 Left type	400	252	148	290	11398	¥3,850	30
B-1474-1-R	●	●	右用 Right type	400	252	148	290	11399	¥3,850	
B-1474-2-L	●	●	左用 Left type	300	202	98	240	11400	¥3,800	30
B-1474-2-R	●	●	右用 Right type	300	202	98	240	11401	¥3,800	
B-1474-3-L	●	●	左用 Left type	200	152	48	200	11402	¥3,650	50
B-1474-3-R	●	●	右用 Right type	200	152	48	200	11403	¥3,650	

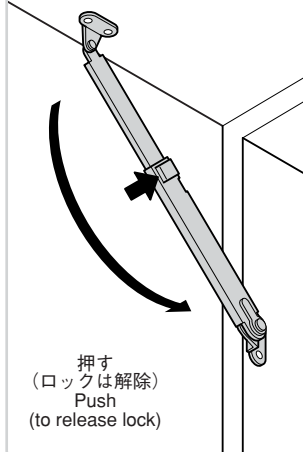
●：RoHS指令対応品 ▲：RoHS指令に対応可能です。お問合せ下さい。 ※箱単位はご相談下さい。



参考作動例 [B-1474-1-R] Example of operation (Reference)



使用例 Example of application



参考使用例 Example of application (Reference)

