

# デッドロックステー

# ステンレス製 B-1467

## DEADLOCK STAYS

PAT.PEND.

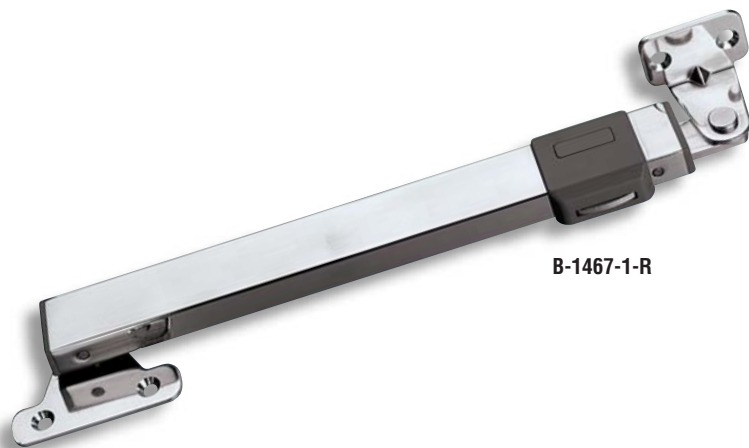


### 特徴 Feature

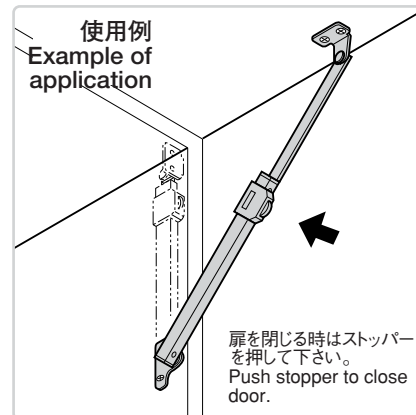
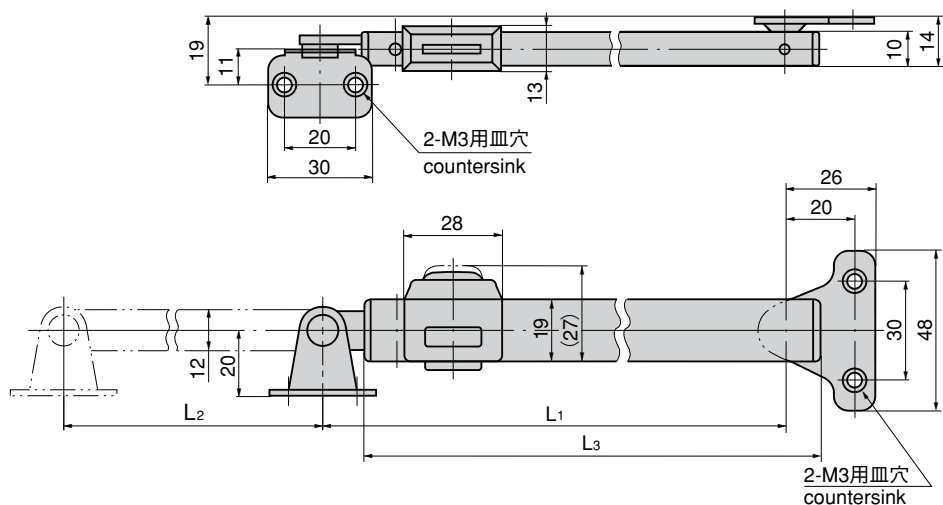
- 振動・衝撃に強い安全構造です。
- ステンレス製で耐食性に優れています。
- 開けると完全固定、ストッパーを押すと閉まります。
- 右用・左用(本図は左用です)
- Vibration-resistant and impact-resistant safety construction design.
- Corrosion-resistant stainless steel.
- Can be fully secured by opening the door and door is closed by pushing the stopper.
- The left type or right type(drawings show the left type)

- 仕様 ● 材質：ステンレス鋼板 (SUS304)  
 ● 表面仕上：鏡面バブ研磨  
 ● 許容荷重：294N (30kgf)
- 用途 ● 船舶・振動機器
- 納期 ● 標準品・・・即納します

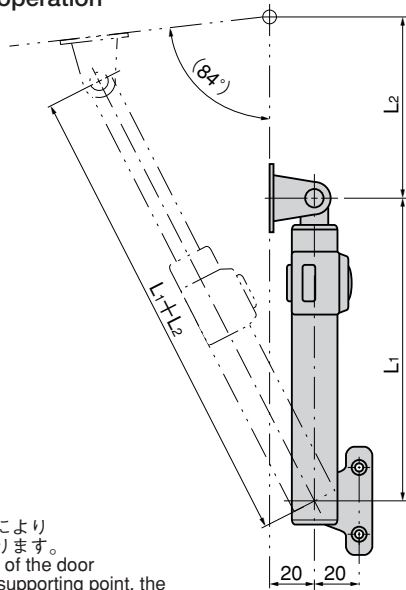
- Specifications ● Material: Stainless steel plate (SUS304)  
 ● Finish: Mirror surface buffing  
 ● Allowable load: 294N (30kgf)
- Specific use ● Ships and vibration equipment



B-1467-1-R



### 参考作動例 Example of operation (Reference)

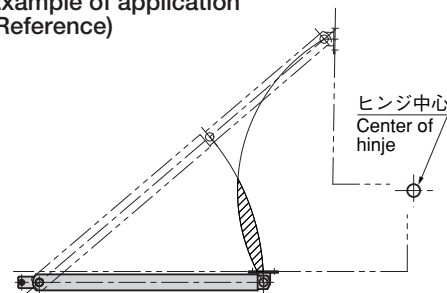


扉開閉支点位置により扉の開角度が変わります。  
 With the position of the door opening/closing supporting point, the door opening angle changes.

商品番号 Product No.	RoHS	CAD	L1	L2	L3	製品質量(g) Mass	コード Code	単価 Price	箱入数 Quantity per box
B-1467-1-L	●	●	185	125	183	150	11391	¥2,800	50
B-1467-1-R	●	●					11392	¥2,800	
B-1467-2-L	●	●	135	75	133	140	11393	¥2,700	
B-1467-2-R	●	●					11394	¥2,700	

● : RoHS指令対応品 ▲ : RoHS指令に対応可能です。お問合せ下さい。 ※箱単位はご相談下さい。

### 参考使用例 Example of application (Reference)



斜線部が最小値よりマイナスします。  
 The shaded area is subtracted from the minimum value.

ヒンジ中心の位置によって、ステーの軌跡がステー最小値よりマイナスになる場合があります。設計上の検証をお願い致します。  
 Depending on the position of the centre of the hinge, the locus of the stay may be less than the minimum stay value. If this is the case, please inspect the plans.



長蝶番

平蝶番

裏蝶番

抜きし蝶番

段付蝶番

クリーンヒンジ

特装車蝶番

フリーザーヒンジ

特殊蝶番

トルクヒンジ

ステー

周辺機器 (B)